

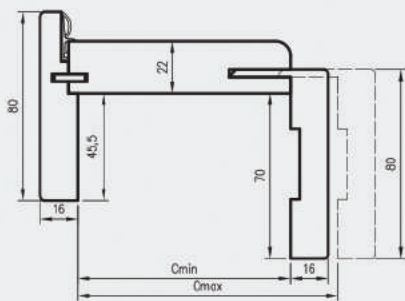
Tokba nyíló utólag szerelhető tokok

Az ajtókeret alapanyaga MDF, felülete az aktuális kínálatból függően változhat.

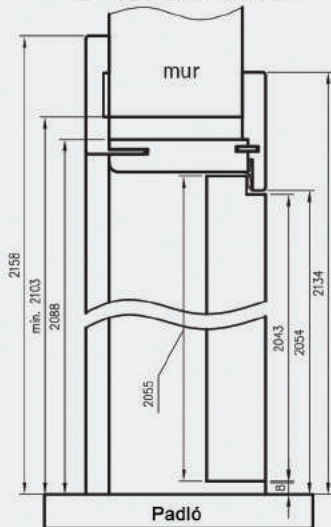
Tectus 240 3D pánttal szerelt falcos ajtólapok, amelyek 90mm-es falvastagságtól rendelhetők. 320mm nél vastagabb falak esetén tok panelt kell használni.



Tok profil nézet



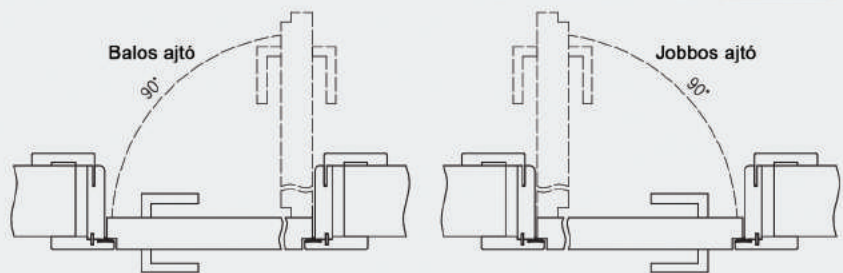
Tokba nyíló tokok magassági méretezése-ORO



Ajánlott magassági falnyílás méret: 2103mm

Ajánlott szélességi nyílás méret „D” oszlop

	A	B	C	D	E	F	S	S2
60	625	650	694	724	785	834	644	619
70	725	750	794	824	885	934	744	719
80	825	850	894	924	985	1034	844	819
90	925	950	994	1024	1085	1134	944	919
100	1025	1050	1094	1124	1185	1234	1044	1019



MINIMUM 3-5 CM-ES FALCSONK MIND A KÉT OLDALON

