



Ajtószárny dekorációk

											Dekor DRE-Cell cs. 1			
ÚJDONSÁG														
											Dekor DRE-Cell cs. 2			
														Dekor 3D
													Dekor festett	
									fehér UV akrilfesték - RAL 9003 ecru - RAL 9001 latte - Flugger 4362, NCS S1505-Y50R hamu - RAL 7035				Laminált CPL	
													Dekor	

Az alumínium ajtótokok színei



FALC NÉLKÜLI - KIFELE NYÍLÓ ÉS FORDÍTOTT FALCOLÁSÚ - BEFELÉ NYÍLÓ

A Sara Eco egy innovatív megoldás, mely lehetővé teszi a kreatív megoldásokat, kihasználva a láthatatlan ajtókat, melyek bevakolhatók és a fal színével azonos színre festhető.

A SARA ECO 2 AJTÓK SZERKEZETE A KÖVETKEZŐKET TARTALMAZZA:

Beépítéskor láthatatlan alumínium ajtókat, a nyílásokba beépítve vagy gipszkartonnal borítva. A falazási munkálatok után csak az ajtókat háttere látszik, és festésre kész, például a falak színére.

Lemezes falcnélküli és a fordított falcolású ajtószárny kétféle kivitelben:

- » Az ajtószárny felülete alapozott és festésre vagy tapétázásra előkészített (pl. a falak színében). Az ajtószárny szegélyezett széleit lehet festeni. A festést önállóan kell elvégezni, vagy festett dekort kell választani.
- » Ajtószárny felülete a DRE-Cell, 3D, CP fekete ST csoportú fóliával vagy a festett dekorok csoportjában festőfóliával borított, az ajtószárny széleit fólia éllel borítják (antik réz és betonoxid színeken kívül).

MESZELT VÁLTOZAT FELÁRA

- » alsó szellőző bevágás
- » rekuperatív rövidítés -15 mm
- » forgácslap a 202 szabványban
- » forgácslap a 202 szabványban
- » forgácslap a 202 szabványban

ALAP KIVITELBEN

- » tömör fenyőfa keret
- » aljzatok 2 vagy 3 süllyesztett zsanérhoz, a fehér és fekete ajtókat színeiben, új, 60 kg-ig megnövelt teherbírású zsanérokkal szerelve.
- » méhsejt szerkezetű papírrácsbetéttel
- » mágneses zár fehér vagy acél színben hagyományos kulcshoz, fürdőszobai zárhoz, zárbetétes zárhoz vagy gazdaságos zárhoz

FELÁRAS TÉTEL A DRE-CELL, 3D ÉS FESTETT

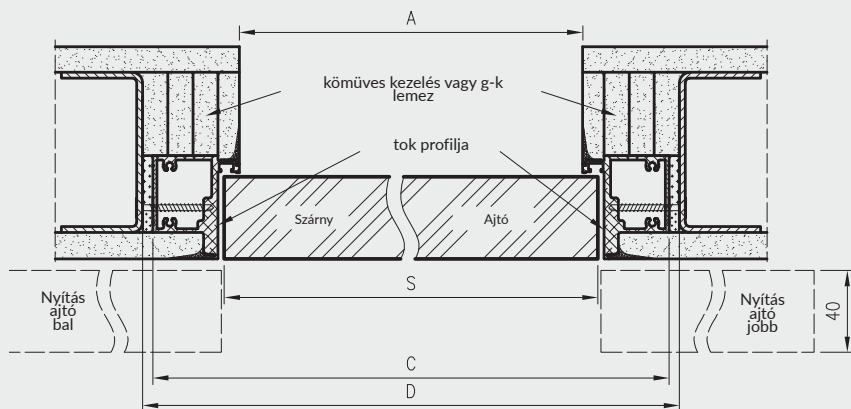
- » alsó szellőző bevágás
- » rekuperatív rövidítés -15 mm
- » műanyag szellőzőrács
- » alumínium szellőzőrács
- » automata küszöb
- » forgácslap a 202 szabványban
- » forgácslap a 202 szabványban
- » forgácslap a 202 szabványban

Az ajtókeret ára 2 vagy 3 süllyesztett csuklót is tartalmaz.

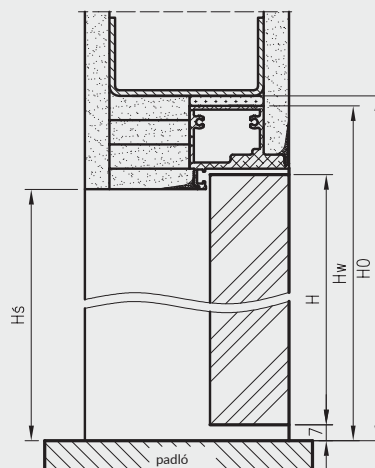
Megjegyzés: 3 csuklopánt szükséges furatolt forgácsbetétes ajtóhoz.

FALCOLÁS NÉLKÜLI - KIFELE NYÍLÓ DRE AJTÓK

Keresztmetszet a Sara Eco2 falcolatlan - kifelé nyíló



Függőleges keresztmetszet Sara Eco 2 falcolatlan - kifelé nyíló



A Sara Eco 2 ajtószélességének méretei

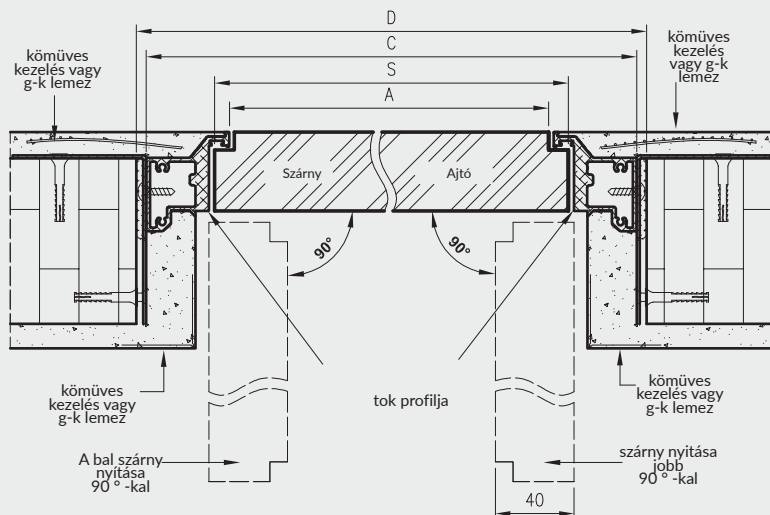
	S	A	C	D
"60"	620	605	690	700
"70"	720	705	790	800
"80"	820	805	890	900
"90"	920	905	990	1000
"100"	1020	1005	1090	1100

Falcolt szárny magassági méretei

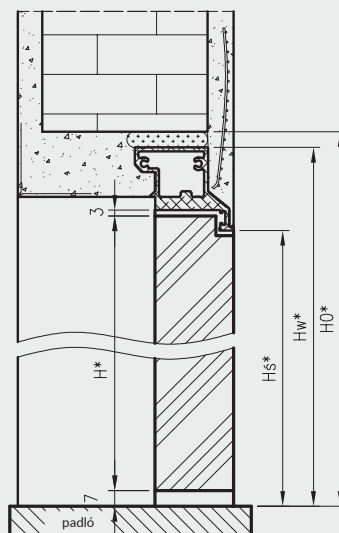
szabvány	H	Hs	Hw	H0
202X	2020	2020	2062	2070
220X	2200	2200	2242	2250
240X	2400	2400	2442	2450

FORDÍTOTT FALCOLÁSI - BEFELE NYÍLÓ DRE AJTÓK

A Sara Eco 2 fordított falcolású ajtók keresztmetszete - befelé nyíló ajtó



Függőleges metszete a Sara Eco 2 fordított falcolású ajtóhoz - befelé nyíló



A Sara Eco 2 ajtószélességének méretei

	S	A	C	D
"60"	620	605	690	700
"70"	720	705	790	800
"80"	820	805	890	900
"90"	920	905	990	1000
"100"	1020	1005	1090	1100

Falcolt szárny magassági méretei

szabvány	H*	Hs	Hw	H0*
202X	2030	2030	2072	2080
220X	2210	2210	2252	2260
240X	2410	2410	2452	2460

S - az ajtólap szélessége
A - az ajtókeret átjárhatósága
C - a keret külső szélessége (tokmag)
D - szükséges falnyílás szélesség