



### FALC NÉLKÜLI - KIFELÉ NYÍLÓ ÉS FORDÍTOTT FALCOLÁSÚ - BEFELÉ NYÍLÓ

A PROFI rendszerű alumínium ajtótokos ajtó 50 mm vastag ajtószárnyal olyan innovatív megoldást jelent, amely kreatív belső kialakítást tesz lehetővé, láthatatlan ajtók felhasználásával, lehetőséget adva az ajtószárny felületének a falak színeiben való megjelenítésére.

#### A PROFI AJTÓ SZERKEZETE A KÖVETKEZŐ ELEMeket TARTALMAZZA:

Beépítéskor láthatatlan alumínium ajtótokok, a nyílásokba beépítve vagy gipszkartonnal borítva. A falazási munkálatok után csak az ajtótok háttere látszik, és festésre kész, például a falak színére.

Lemezes falcnélküli és a fordított falcolású ajtószárny kétféle kivitelben:

- » Az ajtószárny felülete alapozott és festésre vagy tapétázásra előkészített (pl. a falak színében). Az ajtószárny szegélyezett széleit lehet festeni. A festést önállóan kell elvégezni, vagy választható festett dekor.
- » A szárny felületek és élek fehér akril UV-lakkal festve.

### FELÁRAS TÉTELEK

- » alsó szellőző bevágás
- » automata küszöb
- » Silent 37 dB-es csomag (automata küszöb + akusztikai kitöltés) - Norma 2043
- » Silent 37 dB-es csomag (automata küszöb + akusztikai kitöltés) - Norma 2240

Falc nélküli ajtótokok profil



Fordított falcolású ajtótokok profil  
falc



Szárnydekorok:



Dekor

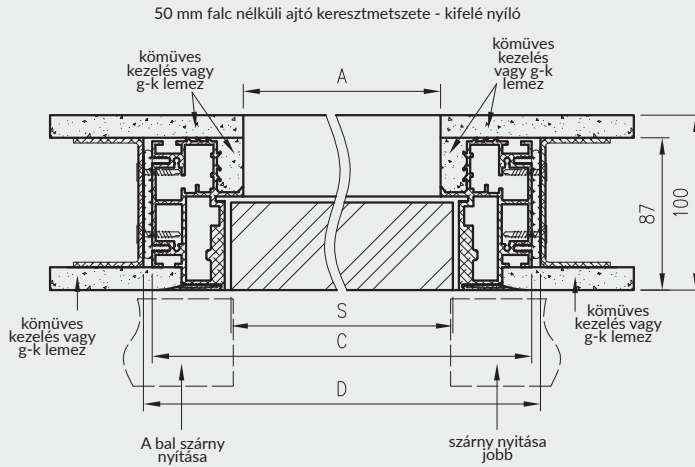


Dekor  
festett

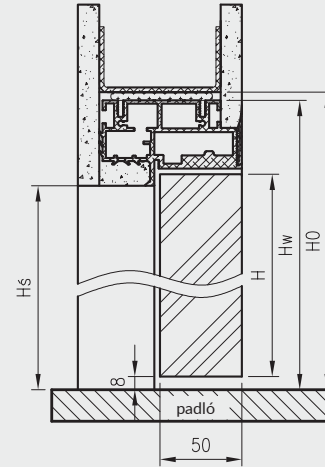
fehér UV akrilfesték - RAL 9003

A harmadik Estetic 80 zsanér felára

## FALC NÉLKÜLI - KIFELÉ NYÍLÓ 2043, 2240 NORMA SZERINT



50 mm falc nélküli ajtó függőleges metszete - kifelé nyíló



Profi ajtó szélességi méretek

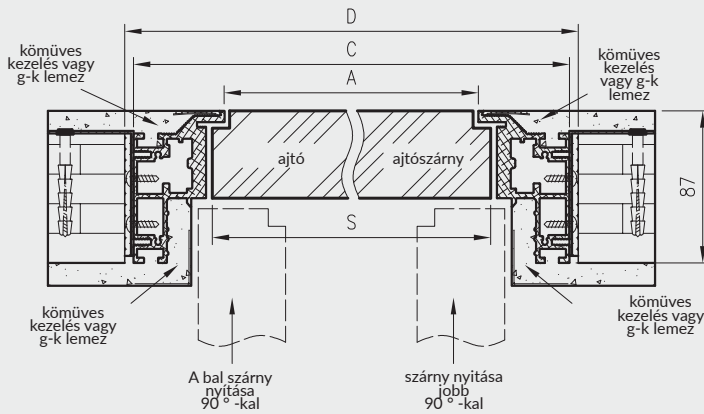
	S	A	C	D
"60"	600	586	690	700
"70"	700	686	790	800
"80"	800	786	890	900
"90"	900	886	990	1000
"100"	1000	986	1090	1100

Falcolatlan szárny magassági méretei

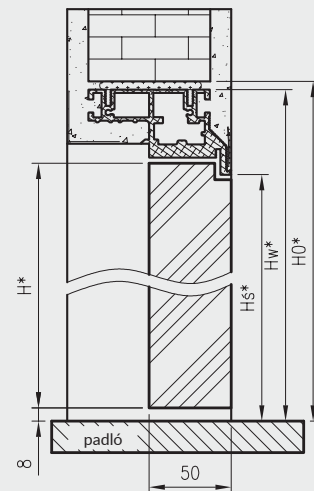
szabvány	H	Hs	Hw	H0
2043	2043	2044	2096	2101
2240	2240	2241	2293	2298

## FORDÍTOTT FALCOLÁSÚ - BEFELÉ NYÍLÁS 2043, 2240-ES NORMA SZERINT

fordított falcolású 50 mm ajtó keresztmetszete - befelé nyíló ajtó



fordított falcolású 50 mm ajtó függőleges metszete - befelé nyíló



Profi ajtó szélességi méretek

	S	A	C	D
"60"	600	586	690	700
"70"	700	686	790	800
"80"	800	786	890	900
"90"	900	886	990	1000
"100"	1000	986	1090	1100

Falcolt szárny magassági méretei

szabvány	H	Hs	Hw	H0
2043	2053	2054	2106	2111
2240	2250	2251	2303	2308

- S - az ajtólap szélessége
- A - az ajtókeret átjárhatósága
- C - a keret külső szélessége (tokmag)
- D - szükséges falnyílás szélesség
- H0 - követelt (optimális) falnyílás