



BEZFALCOVÉ - OTVÁRANIE SMEROM VON A OBRÁTENÝ FALC - OTVÁRANIE SMEROM DOVNÚTRA

Dvere systému PROFI s hliníkovou zárubňou a dverovým krídlom s hrúbkou 50 mm sú inovatívnym riešením umožňujúcim kreatívne projektovanie interiéru s využitím neviditeľných dverí, ktoré navyše dáva možnosť povrchovej úpravy krídla vo farbách stien.

KONŠTRUKCIA DVERÍ PROFI ZAHŔŇA:

Hliníková zárubňa, po inštalácii neviditeľná, zabudovaná do rámu alebo obložená sadrokartónom. Po murárskych úpravách je viditeľný iba tesársky spoj zárubne, ktorý je pripravený na vymalovanie, napr. vo farbe steny.

Bezfalcové dverové krídlo a obrátený falc v dvoch variantoch povrchovej úpravy:

- Široké plochy dverového krídla ošetrené základným náterom a pripravené na maľovanie alebo tapetovanie (napr. vo farbe stien). Okraje krídla olemované hranou umožňujúcou maľovanie. Náter je možné vykonať svojpomocne alebo zvoliť náterový dekor.
- Široké plochy krídla a hrany natreté bielym akrylovým UV lakom.

MOŽNOSTÍ S PRÍPLATKOM

» vetracie podrezanie dverí

» opadávajúce tesnenie

- balíček Silent 37 dB (padacie tesnenie + akustická výplň) – Norma SK

Profil bezfalcovej zárubne



Profil obrátenej zárubne falce



Dekory krídel:



základ

dekor



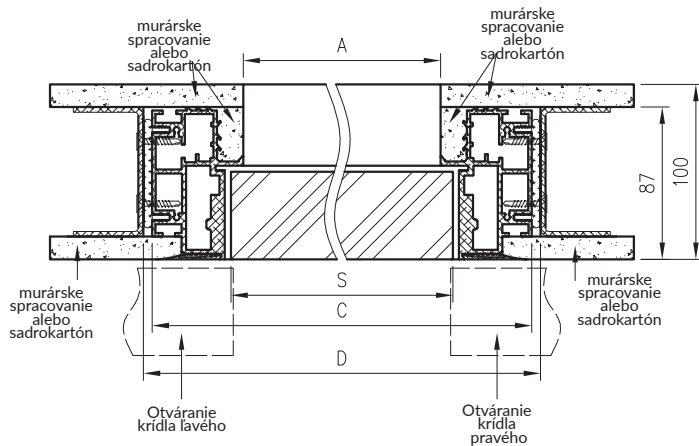
biela

dekor
lakovaný

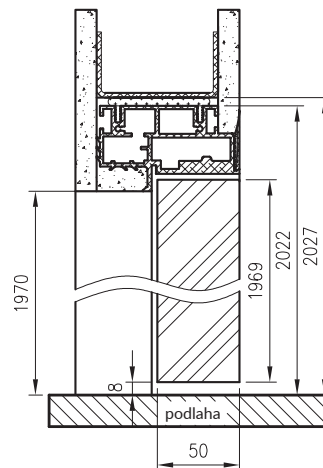
biely UV akrylový lak - RAL 9003

BEZFALCOVÉ – OTVÁRANIE SMEROM VON

Priečný prierez dverí 50 mm bezfalcové – otváranie smerom von



Zvislý prierez dverí 50 mm bezfalcové – otváranie smerom von



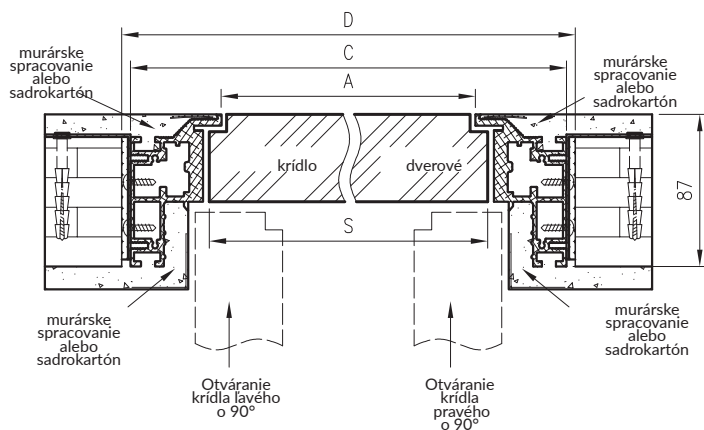
2037 – požadovaná výška montážneho otvoru

Rozmery šírky dverí Profi

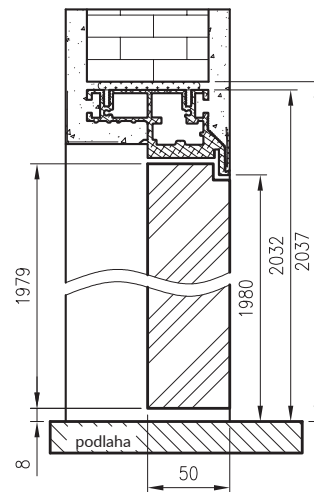
	S	A	C	D
"60"	600	586	690	700
"70"	700	686	790	800
"80"	800	786	890	900
"90"	900	886	990	1000
"100"	1000	986	1090	1100

OBRÁTENÝ FALC – OTVÁRANIE SMEROM DOVNÚTRA

Priečný prierez dverí 50 mm s obráteným falcem – otváranie smerom dovnútra



Zvislý profil dverí 50 mm s obráteným falcem – otváranie smerom dovnútra



2037 – požadovaná výška montážneho otvoru

Rozmery šírky dverí Profi

	S	A	C	D
"60"	600	586	690	700
"70"	700	686	790	800
"80"	800	786	890	900
"90"	900	886	990	1000
"100"	1000	986	1090	1100