



UTÓLAG SZERELHETŐ TOKOK FALCOS AJTÓKHOZ

3

GARANCIALEVÉL HASZÁLATI ÚTMUTATÓVAL



Figyelmeztetés:

A szerelés megkezdése előtt kérjük, olvassa el a szerelési útmutatót és a garanciális feltételeket.

D.R.E. Sp. z o.o. - GRONOWO GÓRNE, ul. Nefrytowa 4, 82-300
ELBLĄG
Tel. +55 236 42 00 fax +55 236 42 51 e-mail: dre@dre.pl www.dre.p
Inter Magyarország Kft. - 1117 Budapest, Aliz utca 6/b
Tel: +36-1-619-8618 e-mail: info@interajto.hu www.interajto.hu

Köszönjük a vásárlást

Ön a D.R.E. Sp. z o.o. márkás termékét választotta. Gratulálunk a döntéséhez, és köszönjük a bizalmát! Az általunk kínált termékek magas minőségükkel és tartósságukkal tűnnek ki. A kiváló alapanyagok és a korszerű gyártási technológia garantálják a hosszú távú, kényelmes használatot.

Annak érdekében, hogy elégedettsége minél tovább fennmaradjon, javasoljuk, hogy figyelmesen olvassa el ezt az útmutatót, és tartsa be az abban foglaltakat.

Utólag szerelhető tokok falcos ajtókhöz

Az állítható tokok tökéletesen illeszkednek a D.R.E. Sp. z o.o. falcolt ajtólapjaihoz, valamint minden olyan ajtólaphoz, amely a BN-77/7151-08 szabványnak megfelelően készült.

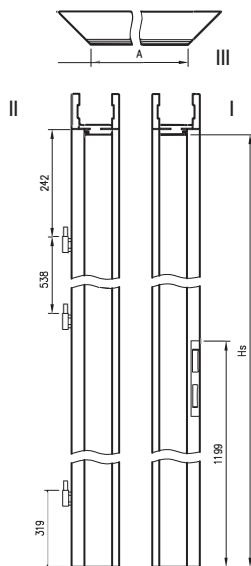
A tokok kiváló minőségű faalapú lemezekből készülnek, és a vevő részére szerelésre előkészített, helyszíni összeállításra szolgáló komplett elemkészletként kerülnek gyártásra és kiszállításra.

Elemek és tartozékok jegyzéke

l.p.	Szerkezeti elemek	Ilośc
I	Függőleges tokszár zárfogadó oldal	1/0* szt.
II	Pántoldali tokszár	1/2* szt.
III	Szemöldök	1 szt.
IV	Gumitömítés	kpl.
V	Pánt alsó + pánttáska felszerelve	2-3 szt.
VI	Műanyag takarósapka	4*/6* szt.
VII	Zárfogadó felszerelve - fogadó tokszár oldalon van	1/0* szt.
VIII	Kétrészes műanyag összekötő elem+csavar Ø4x40	2-8 kpl.
IX	Takaróléc összehúzó	4 szt.
X	Imbusz kulcs „4”	1 szt.
XI	Saroklemez az OR_60 panelek összekötéséhez	0/2** szt.
XII	Ø3,5x20 csavar az XI saroklemezek rögzítéséhez	0/8** szt.
XIII	Ø4x40 csavar az XI saroklemezek rögzítéséhez	0/4** szt.

* – eltérő mennyiségek kétszárnyú ajtókhöz való tok esetén

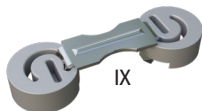
** – kizárólag 60–80 mm falvastagsághoz készült tok esetén



Az A és Hs méretek a 2–3. táblázatban találhatóak.



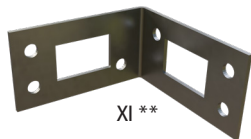
X



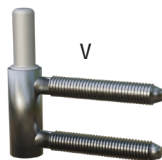
IX



IV



XI **



V



XII **

XIII **

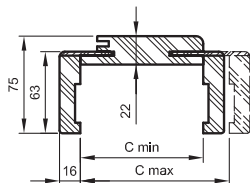


VIII

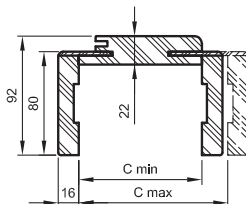
VI

Kínálatunkban kétféle, falcolt ajtókhöz való állítható tok található, amelyek a takarólécprofil keresztmetszetében különböznek: T63 és T80 (a T80 négyféle magassági változatban érhető el)

OR z kätownikiem T63



OR z kätownikiem T80



* Megjegyzés: a tok 60–80 mm falvastagságú falhoz készült kivételben

a mozgatható takarólécprofilok nütjainak megfelelő, helyszíni méretre vágását igényli

1. táblázat: Falvastagság tartomány [mm]

változat	60*	75	80	95	100	120	140	160	180	200	220	240	260	280	300
Cmin	60	75	80	95	100	120	140	160	180	200	220	240	260	280	300
Cmax	80	95	105	120	125	145	165	185	205	225	245	265	285	305	325

A DRE ajtók rendeltetése, beépítése és használata

Rendeltetés

A D.R.E. Sp. z o.o. beltéri ajtók belső falnyílások lezárására, terek elválasztására szolgálnak, helyiségek közötti használatra. Alkalmazhatók lakóépületekben, közintézményekben, szolgáltató egységekben, valamint minden olyan helyiségben, ahol nem szükséges műszaki vagy speciális rendeltetésű ajtó beépítése.

Az ajtók beépítését az adott épületre készített műszaki tervnek megfelelően kell elvégezni, a hatályos szabványok, előírások és szerelési útmutatók figyelembevételével. A szerelési útmutató a termékhez mellékelve kerül átadásra.

A fürdőszobákba, mosdókba és különálló illemhelyiségekbe beépített ajtóknak általában kifelé kell nyílniuk, legalább 0,8 m szélességgel és 2 m magassággal kell rendelkezniük, továbbá biztosítaniuk kell legalább 0,022 m² szellőző felületet.

A beltéri ajtókat száraz, jól szellőző, nem nedves helyiségekben szabad alkalmazni, ahol a relatív páratartalom nem haladja meg a 60%-ot. Ez vonatkozik a szállításra, tárolásra és a használatra is.

Használat

A nyitott ajtószárnyak nem záródhatnak be maguktól. Zárt állapotban a kilincs mozgatásakor nem jelentkezhet semmilyen holtjáték.

Az ajtók tisztítását bútorápolásra alkalmas tisztítószerrel, illetve enyhén nedves ruhával kell végezni. A beltéri ajtókat nem érheti közvetlen vízhatás sem vegyszer.

A D.R.E. Sp. z o.o. ajtók felülete nem ellenálló az acetonnal és az etil-butil-acetáttal szemben. Ezek használata esetén a felületen látható károsodások keletkezhetnek.

Beépítés

Az ajtókat kizárólag teljesen kész fal- és padlóburkolattal rendelkező helyiségekben szabad beépíteni. A burkolatoknak a falnyílás széléig kell elkészülniük. A tok beépítése után nedves („vizes”) kivitelezési munkák már nem végezhetők.

Az ajtólapok és a tokok alulról legfeljebb 60 mm-rel rövidíthetők (nem rövidíthetők a Vetro és üvegajtó kollekció ajtólapjai, a toldóelemek, a passzív szárnyak, valamint az automata kszöbvel ellátott ajtólapok).

Azoknál a tokoknál, amelyeket olyan helyiségekbe építenek be, ahol a padló nedvesen kerül tisztításra, a beépítést követően a tokszár alját a padlóburkolat találkozásánál szilikonnal kell tömíteni.

Ellenőrző lap

Az eladó bélyegzője és aláírása

.....
Az áru átvételének dátuma

Termék megnevezése / jelölése

Garanciális feltételek

1. A D.R.E. Sp. z o.o. mint Garanciavállaló garanciát vállal termékeire, feltéve, hogy azok beépítése a jelen dokumentumban található szerelési útmutató szerint történt, és használatuk rendeltetésszerű.
2. A fogyasztási cikkekre vonatkozó garancia nem zárja ki, nem korlátozza és nem függeszti fel a vásárlót a szavatossági jogszabályok alapján megillető jogokat.
3. A D.R.E. Sp. z o.o. termékeire vállalt garancia a Lengyel Köztársaság és a Magyar Köztársaság területén érvényes, a termék átadásától számított 24 hónapig, a 4. pontban meghatározott kötelezettség teljesítése esetén.
4. A garanciális igény jogosultja köteles a hibás terméket a vásárlás helyére visszajuttatni, jelen garancialevéllel és a vásárlást igazoló bizonylattal, számlával vagy másolatával együtt.
5. A Garanciavállaló vállalja, hogy a reklamációt a termék gyártóhoz történő beérkezésétől számított 30 munkanapon belül kivizsgálja és elbírálja, kivéve, ha a vevő ennél hosszabb – legfeljebb további 30 nappal meghosszabbított – határidőhöz hozzájárul. Pontos szabályozás ÁSZF szerint.
6. Nem minősül késedelemnek a reklamáció elintézésében, ha a vizsgálat, javítás vagy csere a vásárló érdekkörében felmerülő okok miatt nem történt meg.
7. A garancia időtartama alatt a Garanciavállaló vállalja a hibás termék díjmentes javítását.
8. A hiba jellegének megállapítását és a reklamáció elbírálását az eladó vagy a Garanciavállaló képviselő végzi.
9. Látható minőségi hiba vagy a megrendeléstől való eltérés esetén a reklamáció elfogadásának feltétele, hogy azt még a beépítés előtt bejelentsék, és a szerelési munkákat egyidejűleg felfüggeszsek.
10. A garancia megszűnik az alábbi esetekben:
 - az ajtólapon vagy a tokon végzett bármilyen átalakítás esetén
 - a termék szerkezetének megbontása esetén,
 - ha a garancialevélbe jogosulatlan személy tett bejegyzést.
10. A garancia nem terjed ki az alábbiakra:
 - mechanikai sérülések és külső hibák, amelyek a szállítás, raktározás vagy tárolás során a nem megfelelő kezeléssel adódnak,
 - elszíneződések, deformációk és alkatrészhibák, amelyek a túl magas páratartalom vagy hőmérséklet miatti anyagduzzadás következményei,
 - olyan hibák, amelyek az építési munkák alatti nem megfelelő védelem miatt keletkeztek, ideértve a - festett vagy laminált felületek sérülését, például öntapadó szalagok használata következtében, a nem rendeltetésszerű használatból vagy a vásárló gondatlanságából eredő hibák,
 - a beépítésből, illetve a nem megfelelő tisztításból és karbantartásból eredő károk,
 - a gyártótól független, külső okok (vis maior) következtében fellépő meghibásodások,
 - a termék természetes elhasználódása,
 - az elemek és tartozékok mennyiségi hiányai, amelyek az átvételkor láthatók voltak, állatok által okozott károk.

Tisztelt Vásárlóink!

1. A reklamációt a termék vásárlási helyén kell bejelenteni.
2. A forgalmazó és a DRE termékek további felhasználói közötti kommunikáció módját a reklamációt fogadó forgalmazó határozza meg.
3. A forgalmazó a reklamációt a D.R.E. Sp. z o.o. részére továbbítja. A gyorsabb és hatékonyabb ügyintézés érdekében a DRE elektronikus bejelentési rendszert, valamint reklamációs űrlapokat biztosít, amelyek az Értékesítési Osztályon vagy a weboldalon érhetőek el. Ezek használata a forgalmazók számára segít elkerülni az eljárási hibákat, valamint a reklamációk elintézésének elhúzódtását.

Állítható tok szerelési útmutatója

Figyelem: A tok beépítése az ajtólapal együtt javasolt az illeszkedés ellenőrzése érdekében.

- A beépítés előtt ellenőrizni kell a terméket mennyiségi és minőségi szempontból, a méreteket összevetve a 2–3. táblázatban megadott adatokkal. Hiba észlelése esetén a szerelési munkálatokat meg kell szakítani, és a problémát jelezni kell az eladónak. A kész padló és az ajtólap alsó éle közötti hézag alapértelmezés szerint 8 mm. Ennek csökkentése érdekében a tokot alul megfelelő mértékben rövidíteni kell.

A tok beépítése mechanikai rögzítőelemek használatával javasolt (a 15. pont kihagyható).

Beltéri ajtók esetén megengedett a kizárólag szerelőhabbal történő rögzítés, amennyiben a hab gyártója ezt engedélyezi – ebben az esetben a jelen útmutató 12–13. pontja kihagyható.

Bejárati ajtók esetében a mechanikai rögzítőelemek alkalmazása kötelező, beltéri ajtók esetén pedig opcionális; ilyen esetben a jelen útmutató 15. pontját figyelmen kívül kell hagyni.

1. A falnyílást a Ho magasság és D szélesség méreteknak megfelelően kell előkészíteni (lásd 2–3. táblázat).
2. A falnyílás felületét meg kell tisztítani a szennyeződésektől, és el kell távolítani az egyenetlenségeket.
3. A tok elemeinek sarokkötéseinek kis mennyiségű faragasztót* kell felvinni (5. ábra).
4. A tok elemeit „kapu” alakban kell összeállítani úgy, hogy a függőleges tokszárak derékszöget zárjanak be a szemöldökkel (3a ábra), majd be kell helyezni a takarólecek összekötő elemeit, különös figyelmet fordítva a főlázott (látszó) oldali pontos illesztésekre.
A műanyag összekötő elemeket a fő elem furataiba kell behelyezni, majd a hosszabb, fehér összekötő elem felől csavarokkal rögzíteni.
Ellenőrizni kell, hogy az összeállított elemek derékszöget zárnak-e be; ha nem, a tok elemeinek helyzetét korrigálni kell, amíg a megfelelő merőleges elrendezés kialakul.

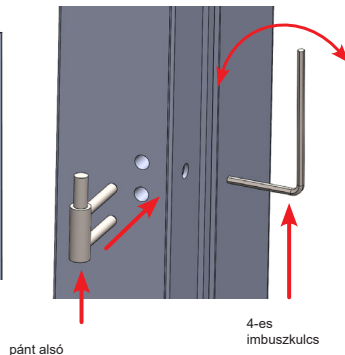
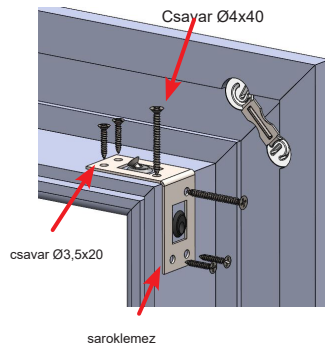
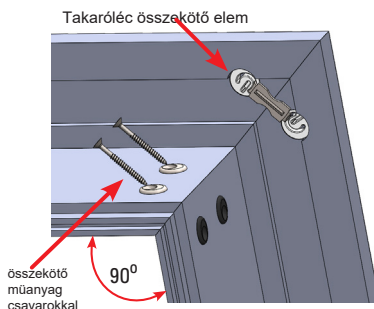
4b. OR_060 típus esetén a sarokkötéseket saroklemezekkel (3b ábra) is meg kell erősíteni.

5. A függőleges tokszárakat alsó éleit szilikonnal* kell tömíteni (a talajnedvesség elleni védelem érdekében).
 6. Az összeállított „ajtókeret” szerkezetet távtartó ékek és feszítőlecek segítségével előzetesen be kell helyezni a falnyílásba (10. ábra). Ezt követően, a tok és a fal közötti egyenletes távolság megtartása mellett, a szerkezetet ki kell biztosítani elmozdulás ellen (pl. szerelő szorítók használatával).
 7. Ellenőrizni kell a tok beállítását: meg kell vizsgálni az oldalsó tokszárak függőlegességét (két síkban), valamint a szemöldök és a függőleges tokszárak közötti derékszöget. Ellenőrizni kell, hogy a méretek megfelelnek-e a 2. táblázatban megadottaknak. Eltérés esetén a tok helyzetét korrigálni kell.
 8. A pántokat 4-es méretű imbuszkulccsal kell felszerelni (4. ábra).
 9. A gumitömítést az oldalsó tokszárakban és a szemöldökben kialakított marásokba kell beilleszteni.
 10. Az ajtólapot ideiglenesen be kell helyezni a tokba, és ellenőrizni kell a szerkezet működését:
- a falc menti hézagokat egyenletessé kell tenni az ajtólapban lévő pántok állításával (1–2 fordulatnyi be- vagy kitekeréssel, az ajtólap levétele után),
 - ha az ajtólap feszül, vagy nem fekszik fel megfelelően a tömítésre, a tokban lévő pántokon kell állítani: a pántcsavarokat meg kell lazítani, majd a pántot ki- vagy befelé kell mozgatni, ezt követően újra rögzíteni (4. ábra), az ajtólapot pedig a beállítás során ki kell biztosítani a kiesés ellen.

3a. ábra: A tok elemeinek összekapcsolása

3b. ábra: OR_060 kiegészítő összekötés

4. ábra: Pánt szerelése



11. A próbabeállítás után az ajtólapot le kell szerelni. Amennyiben a tok beállítása és a szerkezet működése megfelelő, a következő lépések szerint kell folytatni a szerelést, ellenkező esetben a tok beállítását korrigálni kell, majd vissza kell térni a 10. ponthoz.
12. Mechanikai rögzítőelemek alkalmazása esetén a tokon és a falnyíláson rögzítőfuratokkal kell készíteni: mindkét oldalsó tokszáron négyet (kétszárnyú ajtó esetén a szemöldökben további kettőt), kb. 570 es osztással (6. és 10. ábra).
13. A tokot mechanikai rögzítőelemekkel kell a falhoz rögzíteni; azok típusát és paramétereit a falazat jellegének megfelelően, a szakmai előírások szerint kell megválasztani (6. ábra).
14. A tokot védőszalaggal kell lefedni a felesleges szerelőhab ellen. Tartósan tapadó szalag használata nem megengedett; a gyártó nem vállal felelősséget a nem megfelelő szalaghasználatból eredő felületi sérülésekért.
15. Amennyiben nem kerül sor mechanikai rögzítésre, a kijelölt rögzítési pontokon (lásd 12. pont), valamint a felső sarkoknál pontszerűen alacsony tágulású szerelőhabot** kell felhordani, majd meg kell várni annak megszilárdulását.
16. Bejárati ajtók, valamint hangszigetelt ajtók esetén kötelező, beltéri ajtók esetén opcionális a tok és a fal közötti további hézagok kitöltése alacsony tágulású szerelőhabbal***. A hab megszilárdulása után a felesleget le kell vágni, majd a védőszalagot el kell távolítani.
17. A mozgatható takarólecekből a szerkezetet kell összeállítani, a takaróléc összekötő elemek segítségével (8. ábra), ügyelve a látszó (fóliázott) oldali pontos illesztésekre.
18. Kis mennyiségű szilikont* kell felvinni az állítható takaróléce hornyába a tokban, majd be kell csúsztatni a mozgatható sarokprofilokból összeállított „kapu” elemet (9. ábra).
19. A tok és a padló, illetve a fal közötti csatlakozásokat szilikonnal* kell tömíteni.
20. Az ajtólapot be kell helyezni a tokba, és ellenőrizni kell a megfelelő illeszkedést; szükség esetén a tokon és/vagy az ajtólapon lévő pántokkal kell állítani, az ajtólaphoz mellékelt útmutató szerint.
21. Amennyiben az ajtó zárása során a zárnyelv vagy retesz és a zárfogadó között ütközés lép fel, a zárfogadót reszeléssel kell beállítani (7. ábra).

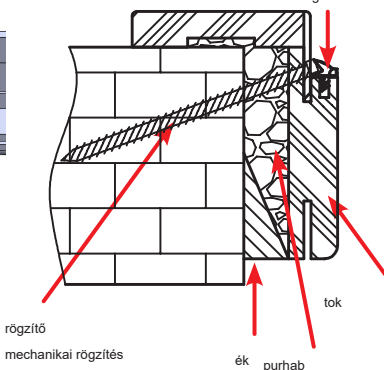
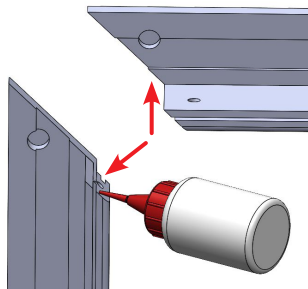
* A beépítés során használt anyagoknak semleges kémhatásúnak kell lenniük, és nem tartalmazhatnak etil-butil vegyületeket, illetve acetátokat. Összetételüket a termék biztonsági adatlapja alapján ellenőrizni kell. A habot a távtartók magasságában kell felhordani.

** A szerelőhab alkalmazása a gyártó használati utasítása és a szakmai előírások szerint történjen, a függőleges tokszárok közé, a tervezett felhordási magasságban előzetesen elhelyezett távtartók alkalmazásával (a tok deformációjának elkerülése érdekében).

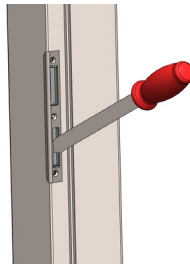
*** Hangszigetelt ajtók esetén alacsony tágulású, akusztikai poliuretán hab használata szükséges

6. ábra: Az összekötő elem elhelyezése

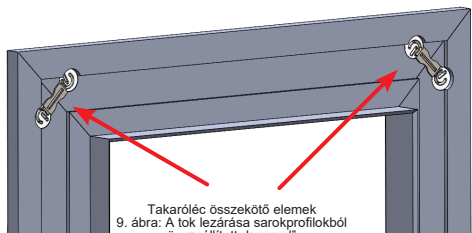
5. ábra: Ragasztó felhordása



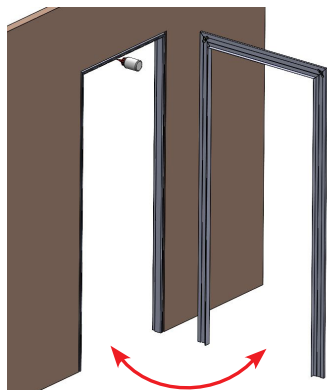
7. ábra: A zárfogadó beállítása



8. ábra: A sarokprofilok összekapcsolása

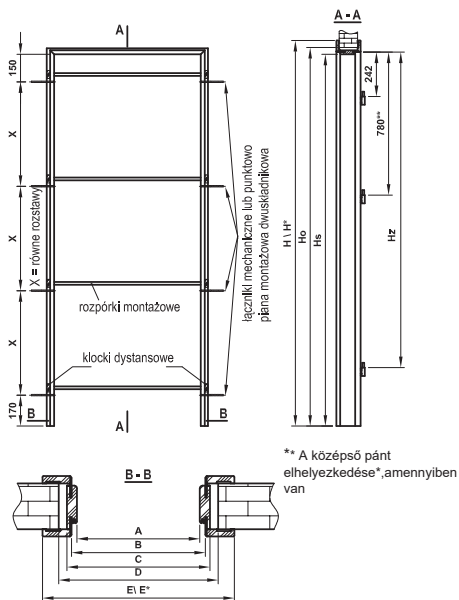


Takaróléc összekötő elemek
9. ábra: A tok lezárása sarokprofilokból
összeállított „kapuval”



10. ábra: A tok beépítése

11. ábra: OR metszet



2a. táblázat: Egyszárnyű ajtók tokjának szélessége

Egyszárnyű ajtók						
	A	B	C	D	E	E *
„60”	602	626	646	680	752	786
„70”	702	726	746	780	852	886
„80”	802	826	846	880	952	986
„90”	902	926	946	980	1052	1086
„90E”	906	930	950	984	1056	1090
„100”	1002	1026	1046	1080	1152	1186
„110”	1102	1126	1146	1180	1252	1286

2b. táblázat: Kétszárnyű ajtók tokjának szélessége

Kétszárnyű ajtók						
	A	B	C	D	E	E *
„100d”	1035	1059	1079	1115	1185	1219
„110d”	1135	1159	1179	1215	1285	1319
„120”	1235	1259	1279	1315	1385	1419
„130”	1335	1359	1379	1415	1485	1519
„140”	1435	1459	1479	1515	1585	1619
„150”	1535	1559	1579	1615	1685	1719
„160”	1635	1659	1679	1715	1785	1819
„170”	1735	1759	1779	1815	1885	1919
„180”	1835	1859	1879	1915	1985	2019
„190”	1935	1959	1979	2015	2085	2119
„200”	2035	2059	2079	2115	2185	2219

3. táblázat: Az OR tokok méretei

Ajtólap magassága	H	H*	Hs	Ho	H _z
1983	2044	2061	1969	2006	1662
2043	2104	2121	2029	2066	1722
2110	2171	2188	2096	2133	1789
2240	2301	2318	2226	2263	1919

A – az átjáró szabad szélessége a tokban
 D – a falnyílás szélessége
 H – a tok teljes magassága T63 sarokprofilal
 H* – a tok teljes magassága T80 sarokprofilal
 Hs – az átjáró szabad magassága
 Ho – a szükséges falnyílás magassága
 Hz – a harmadik pántra vonatkozó méret
 E – a tok teljes szélessége T63 sarokprofilal
 E* – a tok teljes szélessége T80 sarokprofilal

** A méretek a T80 sarokprofilal rendelkező OR tokokra vonatkoznak