



## Garancialevél szerelési útmutatóval

5B

### OAB alumínium tok Sara Eco 2 falc nélküli ajtókhöz

## Köszönjük a vásárlást!

Ön a D.R.E. Sp. z o.o. márkás termékét választotta. Gratulálunk döntéséhez, és köszönjük a bizalmát! Az általunk kínált termékek kiemelkedő minőséggel és tartóssággal rendelkeznek. A gondosan válogatott alapanyagok és a korszerű gyártási technológia hosszú távon is kényelmes és megbízható használatot biztosítanak.

Annak érdekében, hogy Ön hosszú ideig elégedetten használhassa termékünket, kérjük, olvassa el figyelmesen ezt az útmutatót, és tartsa be az abban foglaltakat.

### Rendeltetés

A Sara Eco 2 ajtók OA vagy OAB alumínium tokkal együtt beltéri használatra készültek, és épületeken belüli alkalmazásra alkalmasak. A termék a 2. mechanikai igénybevételi osztálynak felel meg (PN-EN 1192:2001 szabvány szerint), azaz könnyű és közepes használati körülményekhez ajánlott.

A beltéri ajtók belső falnyílások lezárására szolgálnak, helyiségek közötti használatra. Alkalmazhatók lakóépületekben, közintézményekben, szolgáltató egységekben, valamint minden olyan helyiségben, ahol nem szükséges műszaki vagy speciális rendeltetésű ajtó alkalmazása.

Az ajtók beépítését az adott épületre készített műszaki tervnek megfelelően kell elvégezni, a hatályos szabványok és építési előírások figyelembevételével (különös tekintettel a 2002. április 12-i infrastruktúra-miniszteri rendeletre az épületek műszaki követelményeiről és elhelyezéséről – Dz. U. 2019, 1065. tájel, későbbi módosításokkal), valamint a 2019/1132 számú Nemzeti Műszaki Értékelés és jelen szerelési útmutató előírásai szerint.

A beltéri ajtókat száraz, jól szellőző, nem nedves helyiségekben szabad alkalmazni, ahol a relatív páratartalom nem haladja meg a 60%-ot. Ez a követelmény a szállításra, tárolásra és használatra egyaránt vonatkozik.

A fürdőszobákba, mosdókba és különálló illemhelyiségekbe beépített ajtóknak kifelé kell nyílniuk, legalább 0,8 m szélességgel és 2 m magassággal kell rendelkezniük, valamint biztosítani kell legalább 0,022 m<sup>2</sup> szellőző felületet.

### Beépítés

**A tokok végleges padlóburkolatra történő beépítésre készültek.**

**Javasoljuk, hogy a beépítést szakképzett kivitelező végezze. A szerelést a szakmai előírásoknak megfelelően, a jelen útmutatóban foglalt figyelembevételével kell elvégezni.**

**Figyelem: A szerelési munkák megkezdése előtt ellenőrizni kell a terméket mennyiségi szempontból, az elemek és tartozékok jegyzéke alapján (1. ábra, 3. oldal), valamint minőségi szempontból is. A tokprofilok (2), (3), (4), valamint az MDF távtartók (11) méreteit a 4. oldalon található adatokkal kell összevetni (2. ábra, 2–3. táblázat).**

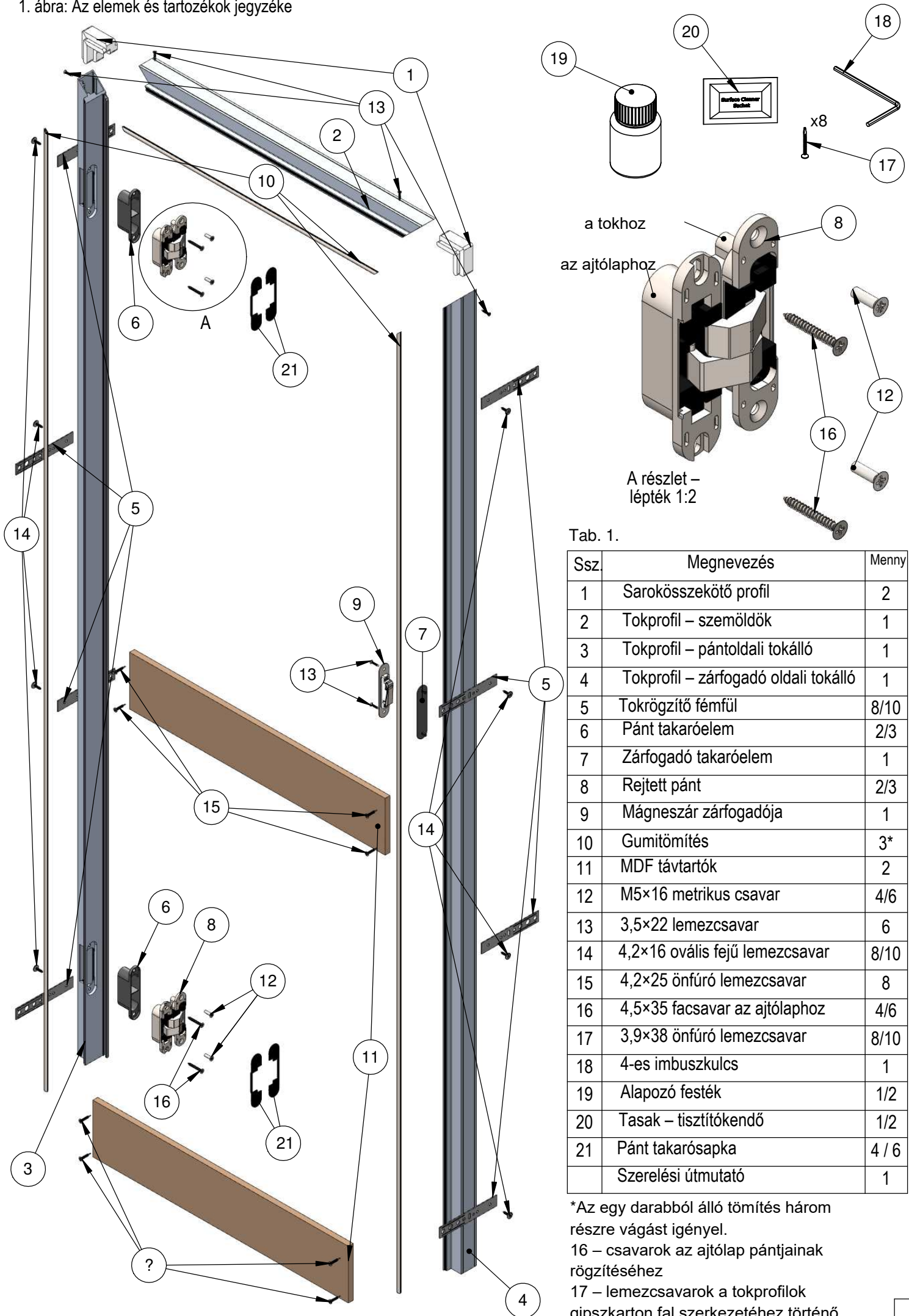
**Amennyiben bármilyen hibát észlel, kérjük, ne kezdje meg a beépítést, hanem jelezze azt az eladónak.**

### Szerelési útmutató

1. A falnyílást a „Ho” magasság és a „D” szélesség méreteinek megfelelően kell előkészíteni. A szükséges méretek a 2–3. táblázatban (4. oldal) találhatóak, a választott ajtómérettől függően.
2. A szerelést az I–XXVII. pontokban megadott lépések szerint kell elvégezni, az alábbi kiegészítéssel: gipszkarton falba történő beépítés esetén a 8–9. oldal lépései kihagyandók.

- falazott falba történő beépítés esetén a 10–11. oldal lépései kihagyandók

1. ábra: Az elemek és tartozékok jegyzéke



Tab. 1.

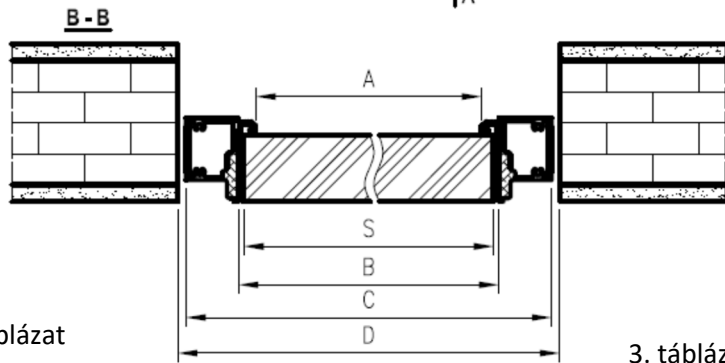
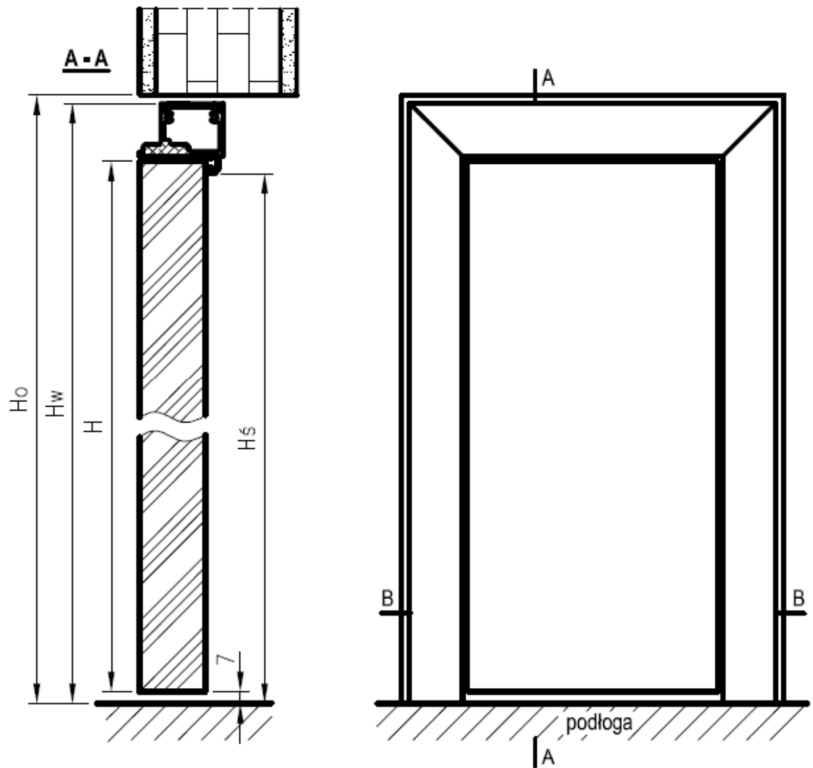
Ssz.	Megnevezés	Menny
1	Sarokösszekötő profil	2
2	Tokprofil – szemöldök	1
3	Tokprofil – pántoldali tokálló	1
4	Tokprofil – zárfogadó oldali tokálló	1
5	Tokrögzítő fémfül	8/10
6	Pánt takaróelem	2/3
7	Zárfogadó takaróelem	1
8	Rejtett pánt	2/3
9	Mágneszár zárfogadója	1
10	Gumitömítés	3*
11	MDF távtartók	2
12	M5×16 metrikus csavar	4/6
13	3,5×22 lemezcsavar	6
14	4,2×16 ovális fejű lemezcsavar	8/10
15	4,2×25 önfúró lemezcsavar	8
16	4,5×35 facsavar az ajtólapoz	4/6
17	3,9×38 önfúró lemezcsavar	8/10
18	4-es imbuszkulcs	1
19	Alapozó festék	1/2
20	Tasak – tisztítókendő	1/2
21	Pánt takarósapka	4 / 6
	Szerelési útmutató	1

\*Az egy darabból álló tömítés három részre vágást igényel.

16 – csavarok az ajtólap pántjainak rögzítéséhez

17 – lemezcsavarok a tokprofilok gipszkarton fal szerkezetéhez történő rögzítéséhez

2. ábra: A beépítési nyílás mérete



2. táblázat

Szélességi jelölés	S	A	B	C	D
„60”	620	605	626	690	700
„70”	720	705	726	790	800
„80”	820	805	826	890	900
„90”	920	905	926	990	1000
„100”	1020	1005	1026	1090	1100

3. táblázat

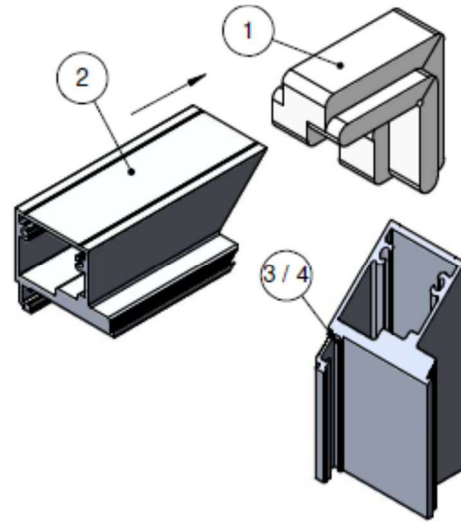
Szabvány	H	Hs	Hw	Ho
202X	2020	2020	2062	2070
220X	2200	2200	2242	2250
240X	2400	2400	2442	2450

C – a szemöldökprofil (2) teljes hossza  
 D – a beépítési nyílás szélessége  
 H – az ajtólap magassága  
 Hs – a tok szabad átjáró magassága  
 Hw – a tokállók (3) és (4) magassága  
 Ho – a beépítési nyílás magassága

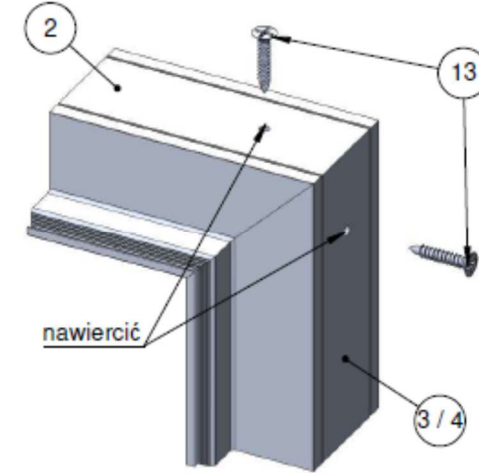
S – az ajtólap szélessége  
 A – a tok szabad átjáró szélessége  
 B – a tok falban mért szélessége, valamint az MDF távtartók (11) hossza

4

I. A sarokösszekötő profilokat a tokprofilokba kell behelyezni. (a 45°-ban vágott oldalon), ügyelve a csatlakozás esztétikus kialakítására.

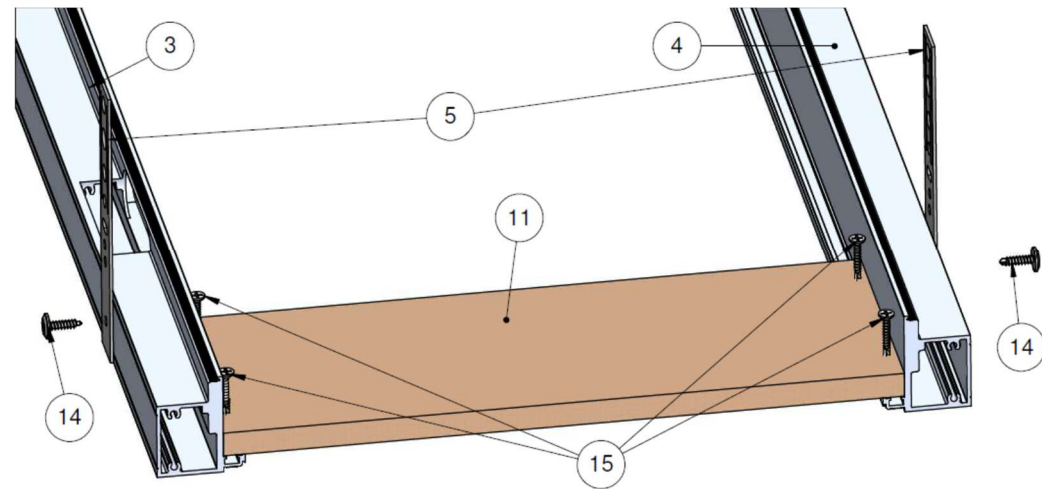


II. A sarkokat 3,5×22-es lemezcavarokkal kell összehúzni (előzetesen Ø3 mm-es fúróval 22 mm mély furatot kell készíteni, a saroktól 25 mm távolságban).



III. A szerkezetet stabilizálni kell MDF távtartók beépítésével a tok középső és alsó részén. A távtartókat 4,2×25-ös lemezcavarokkal kell rögzíteni, a tömítés számára kialakított horony magasságában.

IV. Mindkét tokállóra 4–5 db tok-rögzítő elemet kell rögzíteni 4,2×16-os lemezcavarokkal (az első rögzítőelem a felső pántfészek fölé, az utolsó az alsó pántfészek alá kerüljön, a többit pedig egyenletes kiosztással kell elhelyezni a kettő között).



Tisztelt Vásárlóink!

A reklamációt a termék vásárlási helyén kell bejelenteni.

A forgalmazó és a DRE termékek további felhasználói közötti kommunikáció módját a reklamációt fogadó forgalmazó határozza meg.

A forgalmazó a reklamációt a D.R.E. Sp. z o.o. részére továbbítja. A gyorsabb és hatékonyabb ügyintézés érdekében a DRE elektronikus bejelentési rendszert, valamint reklamációs űrlapokat biztosít, amelyek az Értékesítési Osztályon vagy a weboldalon érhetők el. Ezek használata segít elkerülni az eljárási hibákat, valamint a reklamációk elintézésének elhúzódását.

## Ellenőrző lap

Termék megnevezése / jelölése

.....

Az áru átvételének dátuma

Az eladó bélyegzője és aláírása

## Garanciális feltételek

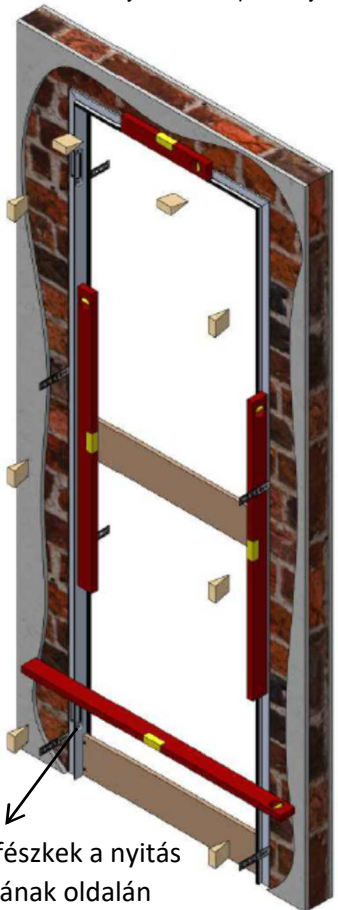
- 1.A D.R.E. Sp. z o.o. mint garanciaállaló garanciát biztosít termékeire, azzal a feltétellel, hogy azok beépítése a jelen dokumentumban található szerelési útmutató szerint történt, és használatuk rendeltetésszerű.
- 2.A fogyasztási termékre vonatkozó garancia nem zárja ki, nem korlátozza és nem függeszti fel a vásárlót a jogszabályok alapján megillető szavatossági jogokat.
- 3.A D.R.E. Sp. z o.o. termékeire vállalt garancia a Lengyel Köztársaság területén érvényes, a termék átadásától számított 24 hónapig, a 4. pontban meghatározott kötelezettségek határidőben történő teljesítése esetén.
- 4.A garanciális igény jogosultja köteles a hibás terméket a vásárlás helyére visszajuttatni, jelen garancialevéllel és a vásárlást igazoló bizonylattal együtt.
- 5.A garanciaállaló vállalja, hogy a reklamációt a termék gyártóhoz történő beérkezésétől számított 30 munkanapon belül kivizsgálja és elbírálja, kivéve, ha a vásárló ennél hosszabb – legfeljebb további 30 nappal meghosszabbított – határidőhöz hozzájárul.
- 6.Nem minősül késedelemnek a reklamáció elintézésében, ha a vizsgálat, csere vagy javítás a vásárló érdekkörében felmerülő okok miatt nem történt meg.
- 7.A garancia időtartama alatt a garanciaállaló vállalja a hibás termék díjmentes javítását.
- 8.A hiba jellegének megállapítását és a reklamáció elbírálását az eladó vagy a garanciaállaló képviselője végzi.
- 9.Látható minőségi hiba vagy a megrendeléstől való eltérés esetén a reklamáció elfogadásának feltétele, hogy azt még a beépítés előtt bejelentésük, és a szerelési munkákat egyidejűleg megszakítsák.
10. A garancia megszűnik az alábbi esetekben:

- az ajtólapon vagy a tokon végzett bármilyen átalakítás esetén,
- a termék szerkezetének megbontása esetén,
- ha a garancialevélbe jogosulatlan személy tett bejegyzést.

11. A garancia nem terjed ki az alábbiakra:

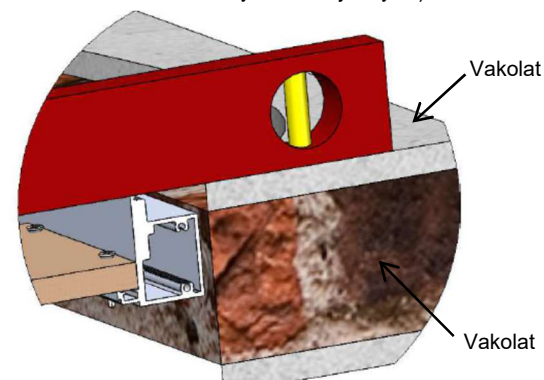
- a nem megfelelő szállítás, raktározás vagy tárolás következtében keletkezett mechanikai sérülések és külső hibák,
- az alkatrészek és szerkezeti elemek elszíneződései, deformációi és sérülései, amelyek az anyag duzzadásából erednek, és túl magas páratartalom vagy hőmérséklet következményei,
- az építési munkák idején nem megfelelő védelem miatt keletkezett hibák, beleértve a festett vagy laminált - felületek sérülését, például öntapadó szalagok használata következtében,
- a nem rendeltetésszerű használatból vagy a vásárló gondatlanságából eredő hibák,
- a beépítésből, illetve a nem megfelelő tisztításból és karbantartásból eredő károk,
- a gyártótól és az üzemeltetési körülményektől független, külső (vis maior) események következtében fellépő meghibásodások,
- a termék természetes elhasználódása,
- az elemek és tartozékok mennyiségi hiányai, amelyek az átvételkor láthatók voltak,
- állatok által okozott károk.

V. A tokot be kell helyezni a beépítési nyílásba.

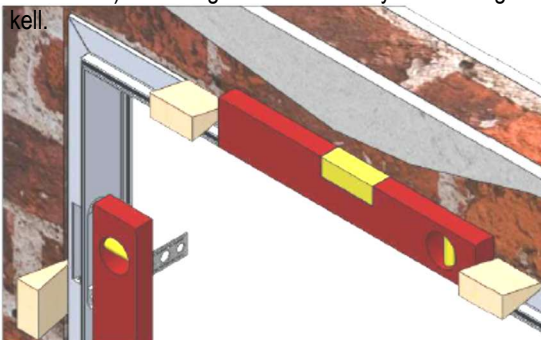


pántfészek a nyitás irányának oldalán

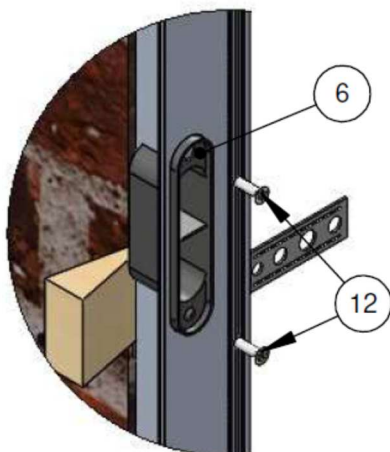
úgy, hogy a tok a falnyílás síkjából a vakolat vastagságának megfelelően kiálljon (a helyiség vakolt felületével síkban, amely felé az ajtó nyílik).



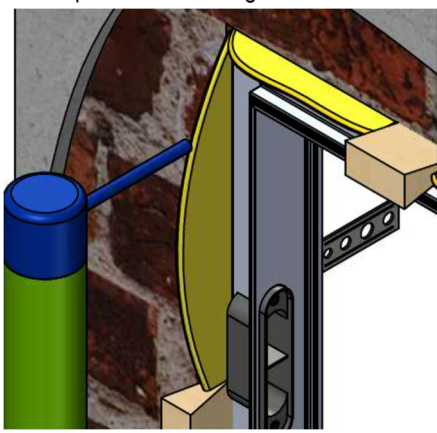
VI. Ékek segítségével rögzíteni kell a tokot a falnyílásban, biztosítva a tokállók függőleges helyzetét és a szemöldök vízszinteségét (vízmértékkel ellenőrizve). Szükség esetén az elhelyezést korrigálni kell.



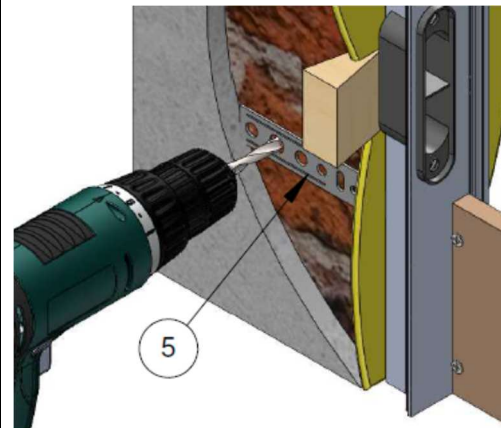
VII. A pántfészeket le kell zárni takaróelemekkel



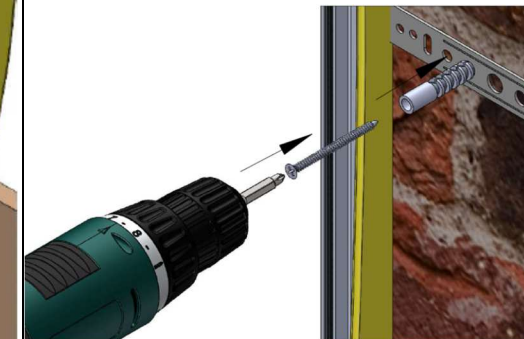
VIII. Alacsony tágalúsú szerelőhabot kell alkalmazni a fal és a tokprofil közötti hézagok kitöltésére.



IXa. A szerelőhab megszilárdulása után a tokrögzítő elemeket be kell hajtani, majd a rajtuk kialakított furatokon keresztül a falba furatokat kell készíteni a tiplik számára.

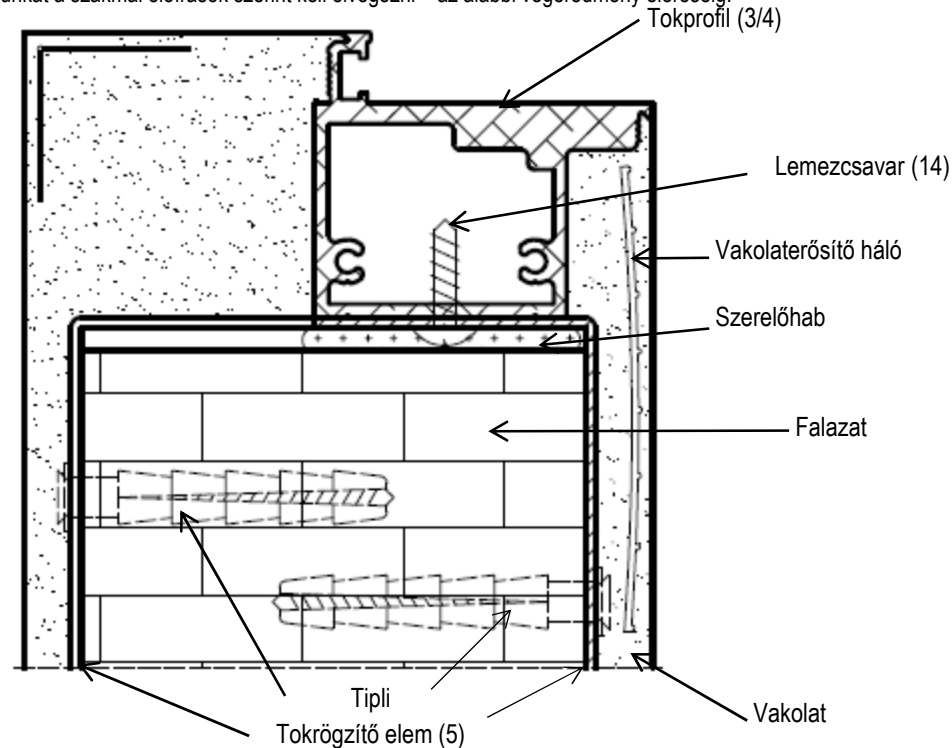


IXb. A tok beállításának vízmértékkel történő ellenőrzése után a tokrögzítő elemeket tiplik segítségével rögzíteni kell (a tiplik kiválasztása a szakmai előírások szerint történjen).



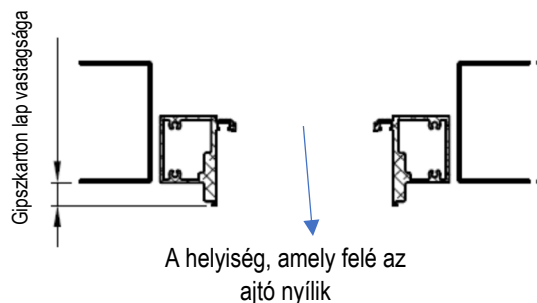
X. A tok beépítését követően:

- el kell távolítani a szerelőékeket,
- le kell szerelni az MDF távtartókat (11), valamint
- le kell vágni a felesleges szerelőhabot, ezt követően meg kell kezdeni a falnyílás kávéja körüli felületképzést – a munkát a szakmai előírások szerint kell elvégezni – az alábbi végeredmény eléréséig:

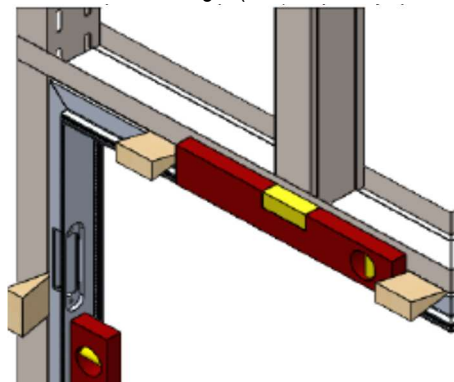


V. Osadzic ościeznice w otworze montażowym

úgy, hogy a tok a falprofilok síkjából a gipszkarton lap vastagságának megfelelően kiálljon (abba a helyiségbe, amely felé az ajtó nyílik). Az elhelyezést úgy kell beállítani, hogy a profilok és a falazat között egyenes hézag alakuljon ki.

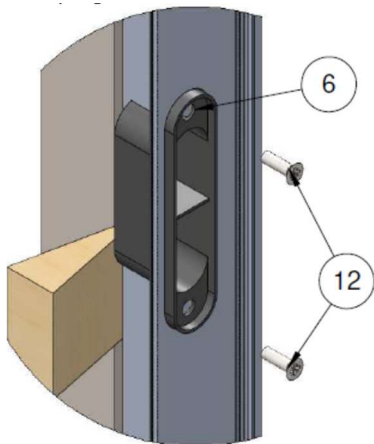


VI. Ékek segítségével rögzíteni kell a tokot a nyílásban, biztosítva a tokállók függőleges helyzetét és a szemöldök vízszinteségét (vízmértékkel ellenőrizve).

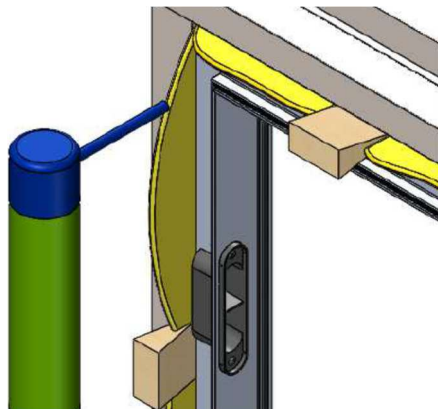


pántfészek a nyitás irányának oldalán

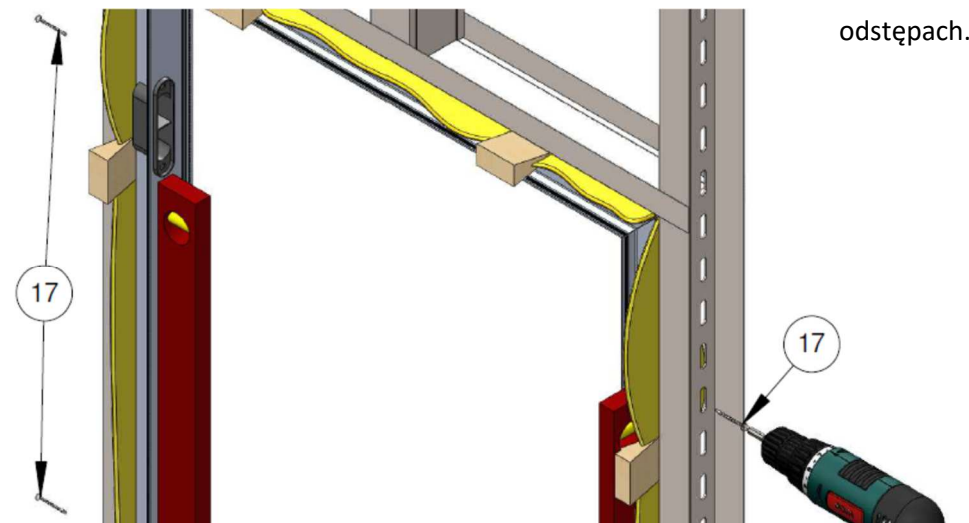
VII. A pántfészkeket takaróelemekkel le kell zárni.



VIII. Alacsony tágulású szerelőhabot kell alkalmazni a falprofilok és a tokprofil közötti hézagok kitöltésére.

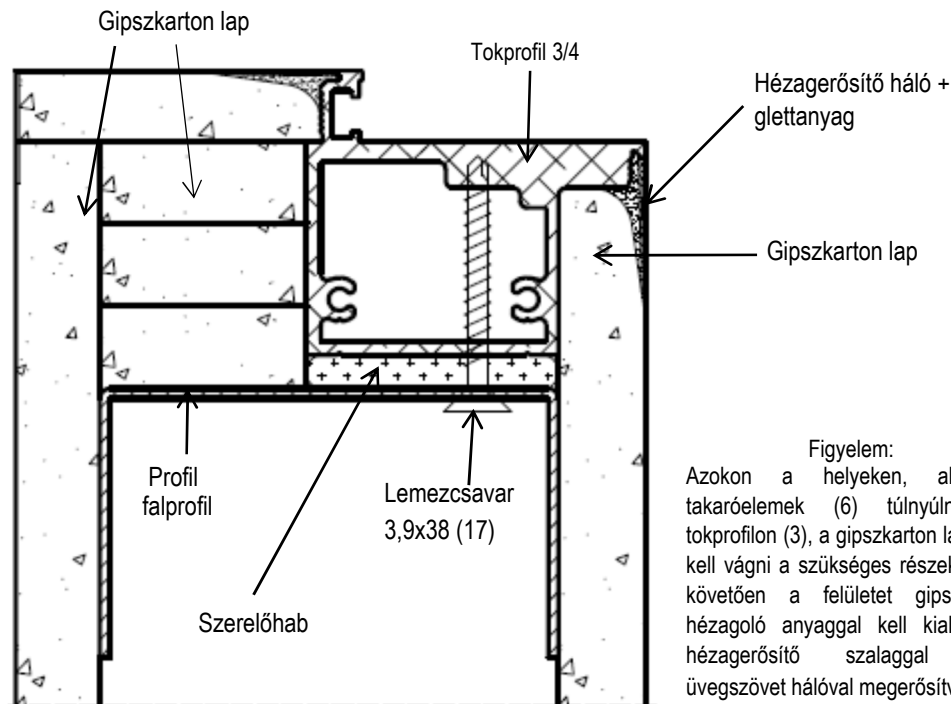


IX. A szerelőhab megszilárdulása után ellenőrizni kell a tok beállítását (vízmértékkel), majd azt a falprofilokhoz kell rögzíteni 8–10 db 3,9×38-as lemezcavarral (az első csavar a felső pántfészek fölé, az utolsó az alsó pántfészek alá kerüljön, a többit pedig egyenes kiosztással kell elhelyezni a kettő között).



X. A tok beépítését követően:

a) el kell távolítani a szerelőékeket, b) le kell szerelni az MDF távtartókat (11), valamint c) le kell vágni a felesleges szerelőhabot, ezt követően meg kell kezdeni a falnyílás kávéja körüli felületképzést – a munkát a szakmai előírások szerint kell elvégezni – az alábbi végeredmény eléréséig:

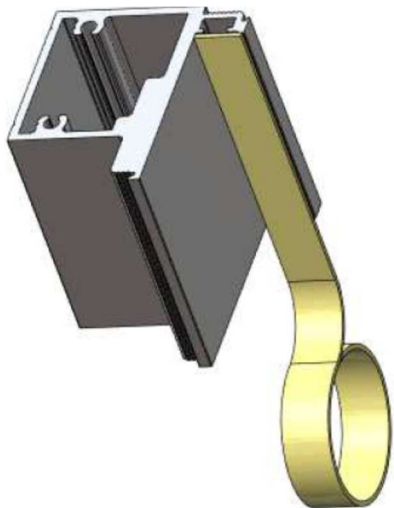


Figyelem:  
Azokon a helyeken, ahol a takaróelemek (6) túlnyúlnak a tokprofilon (3), a gipszkarton lapból ki kell vágni a szükséges részeket. Ezt követően a felületet gipszkarton hézagoló anyaggal kell kialakítani, hézag erősítő szalaggal vagy üvegszövet hálóval megerősítve.

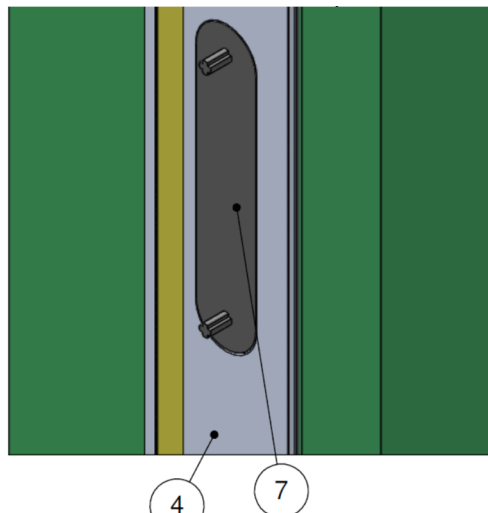
XI. XI. A tok látható felületét meg kell tisztítani a szennyeződésektől.

XII. A tok látható felületét zsírtalanítani kell a mellékelt „tisztítókendő” (20) segítségével.)

XIII. A tömítés horonyját maszkolószalaggal le kell ragasztani.



XIV. A zárfogadó fészket takaróelemmel le kell zárni. (szükség esetén kétoldalas ragasztószalag használatával)



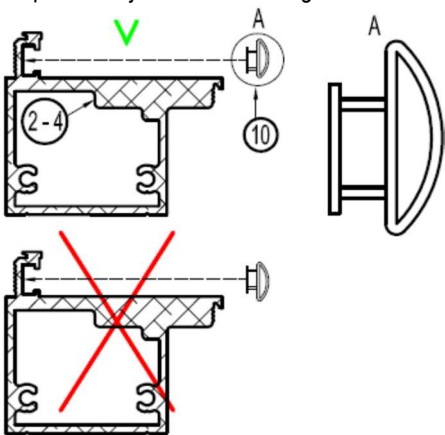
XV. XV. A tokprofilok (2, 3, 4) látható felületeit alapozó festékkel (19) kell lefesteni, majd legalább 24 órán át száradni hagyni.

XVI. Az alapozó festék megszáradását követően meg kell kezdeni a végleges festést, a tok látható felületein, valamint a falakon.

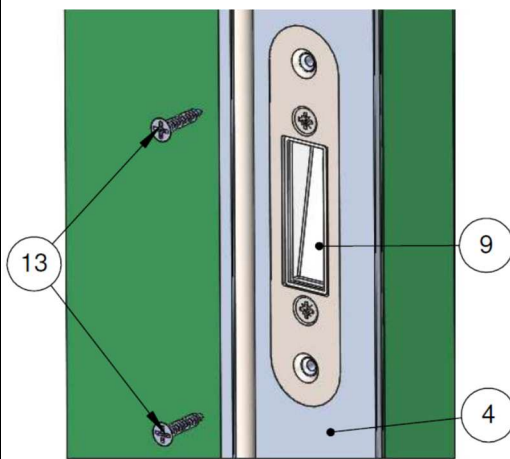
XVII. A festési munkák befejezése után el kell távolítani a védőelemeket: a pántfészkek takaróelemeit (6), a zárfogadó fészkek takaróelemét (7), valamint le kell szedni a tömítés hornyát védő szalagot.

XVIII. A tömítést (10) három részre kell vágni, a profilokban kialakított tömítőhornyok hosszának megfelelően.

XIX. A tömítéseket a tokprofilok horonyába kell beépíteni. Figyelem: aszimmetrikus tömítés – a beépítést a rajz szerint kell elvégezni.



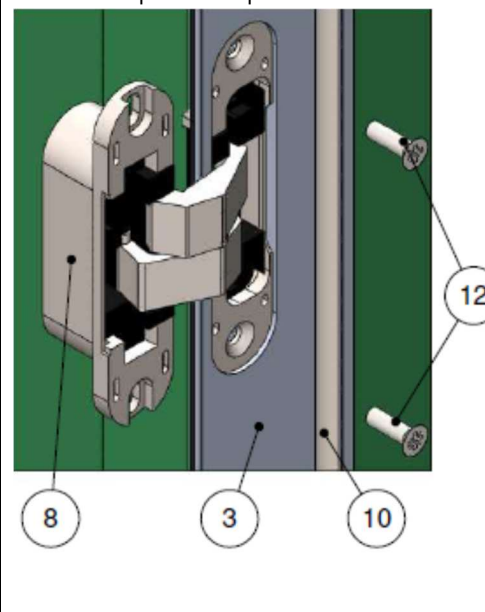
XX. A mágneszár zárfogadját 3,5×22-es csavarokkal kell felszerelni.



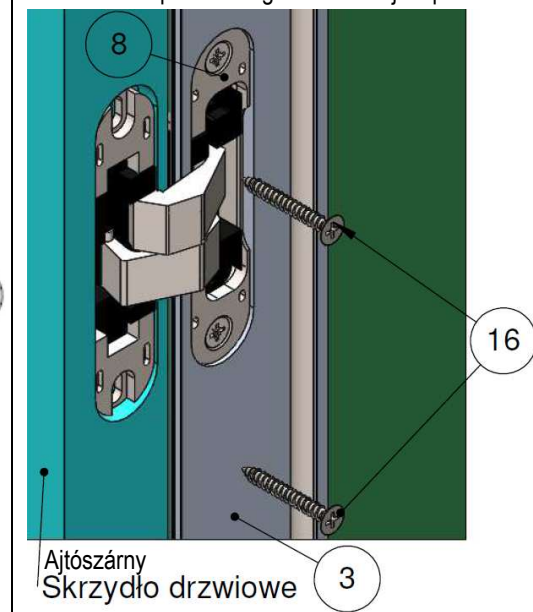
A gumitömítéseket javasoljuk összeszerelésnél behúzni a helyükre.

XXI. A tokba be kell szerelni a pántokat (8) M5×16 metrikus csavarokkal – lásd XXI. ábra.

XXI. ábra: A pántok beépítése a tokba

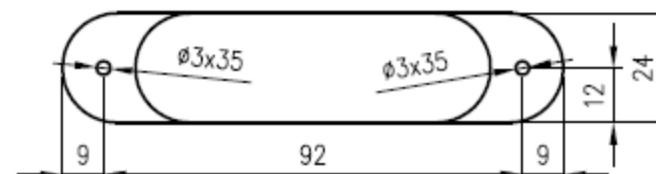


XXV. ábra: A pántok meghúzása az ajtólapon



Az ajtólaphoz mellékelt útmutató szerint kell elvégezni az ajtólap beépítését, amelynek felülete már végleges állapotú (pl. lefestett és megszáradt). Az alábbiakban csak az útmutató kivonata szerepel – kérjük, a teljes dokumentumot is tanulmányozza.

XXII. Amennyiben az ajtólapban kialakított pántfészkekben nincsenek előfúrt vezetófúratok a pántok rögzítőcsavarjai számára, azokat Ø3 mm-es fúróval kell elkészíteni az alábbi séma szerint:



XXIII. XXIII. A padlón, a nyitott ajtólap által kijelölt vonalban (a végleges beépítést követően), 7 mm magas alátéteket (faék vagy karton) kell elhelyezni, amelyek az ajtólap megtámasztására szolgálnak a szerelés ideje alatt.

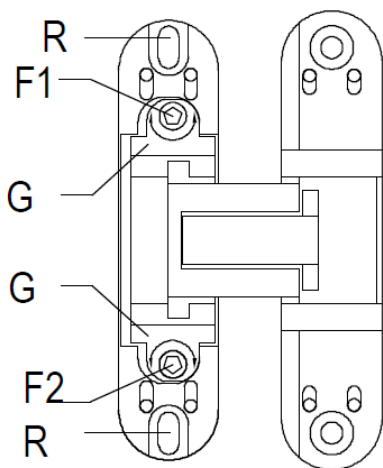
XXIV. Az ajtólapot az alátétekre kell helyezni, majd a pántfészkekkel ellátott oldalát a tokból kiálló pántok felé kell tolni.

XXV. Amikor a pántok teljesen illeszkednek az ajtólapban kialakított fészkekbe, a pántokat (8) Ø4,5×35-ös facsavarokkal (16) véglegesen rögzíteni kell (lásd XXV. ábra).

XXVI. Az alátéteket el kell távolítani az ajtólap alól, majd az ajtó működését többszöri nyitással és zárással ellenőrizni kell, különös tekintettel a hézagok egyenletességére, valamint arra, hogy zárt állapotban az ajtólap síkban illeszkedik-e a falsíkkal. Szükség esetén a pántok beállítását el kell végezni (lásd 14. oldal), hogy biztosított legyen az egyenletes hézag, a pontos síkba állás, valamint a pántok egyenletes teherelosztása.

A pántok lehetővé teszik a három irányú beállítást: magasságban, oldalirányban, valamint a tömítéshez való rászorítás mértékében.

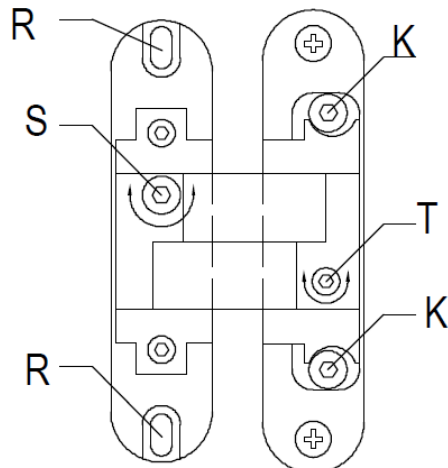
### zawiasy Estetic alu 60



w skrzydle / w ościeżnicy

Ajtólap oldal / tok oldal

### zawiasy Istar 505



w skrzydle / w ościeżnicy

Ajtólap oldal / tok oldal

#### Estetic alu 60 pántok beállítása

##### Magassági állítás:

R – a „R” jelű csavarok meglazítása a pánt ajtólap felőli részén (pántonként két csavar) lehetővé teszi az ajtólap függőleges irányú emelését vagy süllyesztését  $\pm 2,5$  mm tartományban a padlóhoz képest. Beállítás után a csavarokat ismét meg kell húzni.

##### Oldalirányú és tömítésnyomás állítás:

F – az ajtólapban található „F1” és „F2” csavarok felváltott állításával egyidejűleg végezhető az oldalirányú pozíció  $\pm 2$  mm, valamint a tömítéshez való rászorítás  $\pm 1$  mm mértékű szabályozása.

A beállítás végén a „G” betétnek a pánttesthez képest azonos mélységben kell állnia, párhuzamosan a pánt homlokfelületével.

#### Istar 505 pántok beállítása

##### Magassági állítás:

R – a „R” jelű csavarok meglazításával az ajtólap pántjai (pántonként két csavar) lehetővé teszik az ajtólap függőleges irányú emelését vagy süllyesztését  $\pm 2,5$  mm tartományban. Beállítás után a csavarokat ismét meg kell húzni.

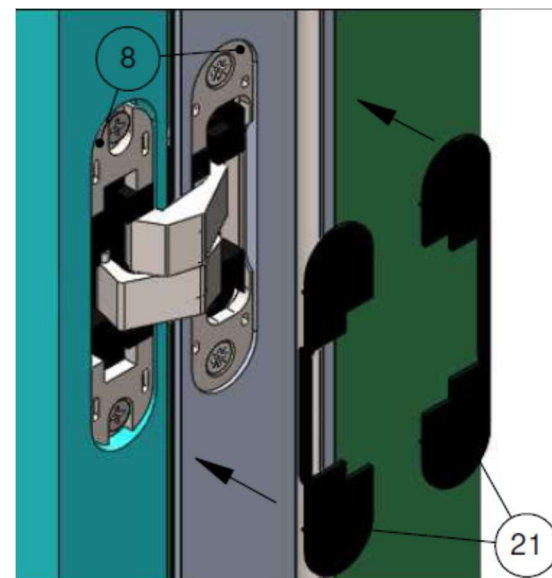
##### Oldalirányú állítás:

S – az ajtólap pántján lévő „S” csavar be- vagy kitekerésével az ajtólap oldalirányú pozíciója állítható, amely az ajtólap  $\pm 1,5$  mm-es elmozdítását teszi lehetővé a tok pántoldali részéhez képest.

##### Tömítésnyomás állítás:

T – a tokpántban lévő „T” csavar beállításával (a „K” ellenanyák előzetes meglazítása után) az ajtólap tömítéshez való

XXVII. A beállítás befejezése után a rejtett pántokra fel kell helyezni a takaróelemeket.



#### A zárfogadó beállítási útmutatója

Amennyiben az ajtó zárása nem megfelelő, el kell végezni a mágneszár zárfogadójának beállítását. Ennek érdekében az alábbiakat kell elvégezni:

- a két belső csavart meg kell lazítani, a zárfogadó mágneses részét oldalirányban el kell tolni,
- a két belső csavart ismét meg kell húzni.

