



Garancialevél szerelési útmutatóval

5A

OA alumínium tok Sara Eco 2 ajtókhöz, fordított falcolású kivitelhez

Köszönjük a vásárlást!

Ön a D.R.E. Sp. z o.o. márkás termékét választotta. Gratulálunk döntéséhez, és köszönjük a bizalmát! Az általunk kínált termékek kiemelkedő minőséggel és tartóssággal rendelkeznek. A gondosan válogatott alapanyagok és a korszerű gyártási technológia hosszú távon is kényelmes és megbízható használatot biztosítanak. Annak érdekében, hogy Ön hosszú ideig elégedetten használhassa termékünket, kérjük, olvassa el figyelmesen ezt az útmutatót, és tartsa be az abban foglaltakat.

Rendeltetés

A Sara Eco 2 ajtók OA vagy OAB alumínium tokkal együtt beltéri használatra készültek, és épületeken belüli alkalmazásra alkalmasak. A termék a 2. mechanikai igénybevételi osztálynak felel meg (PN-EN 1192:2001 szabvány szerint), azaz könnyű és közepes használati körülményekhez ajánlott.

A beltéri ajtók belső falnyílások lezárására szolgálnak, helyiségek közötti használatra. Alkalmazhatók lakóépületekben, közintézményekben, szolgáltató egységekben, valamint minden olyan helyiségben, ahol nem szükséges műszaki vagy speciális rendeltetésű ajtó alkalmazása.

Az ajtók beépítését az adott épületre készített műszaki tervnek megfelelően kell elvégezni, a hatályos szabványok és építési előírások figyelembevételével (különös tekintettel a 2002. április 12-i infrastruktúraminiszteri rendeletre az épületek műszaki követelményeiről és elhelyezéséről – Dz. U. 2019, 1065. tétel, későbbi módosításokkal), valamint a 2019/1132 számú Nemzeti Műszaki Értékelés és jelen szerelési útmutató előírásai szerint.

A beltéri ajtókat száraz, jól szellőző, nem nedves helyiségekben szabad alkalmazni, ahol a relatív páratartalom nem haladja meg a 60%-ot. Ez a követelmény a szállításra, tárolásra és használatra egyaránt vonatkozik.

A fürdőszobákba, mosdókba és különálló illemhelyiségekbe beépített ajtóknak kifelé kell nyílniuk, legalább 0,8 m szélességgel és 2 m magassággal kell rendelkezniük, valamint biztosítaniuk kell legalább 0,022 m² szellőző felületet.

Beépítés

A tokok végleges padlóburkolatra történő beépítésre készültek.

Javasoljuk, hogy a beépítést szakképzett kivitelező csapattal végeztesse el. A szerelést az építőipari előírásoknak megfelelően, a jelen szerelési útmutatóban szereplő utasítások figyelembevételével kell elvégezni.

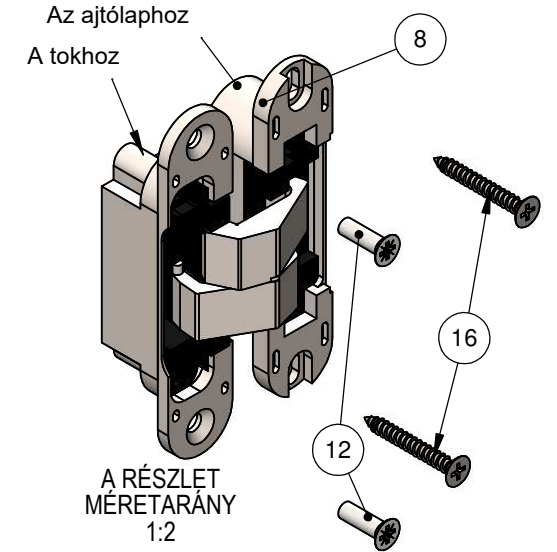
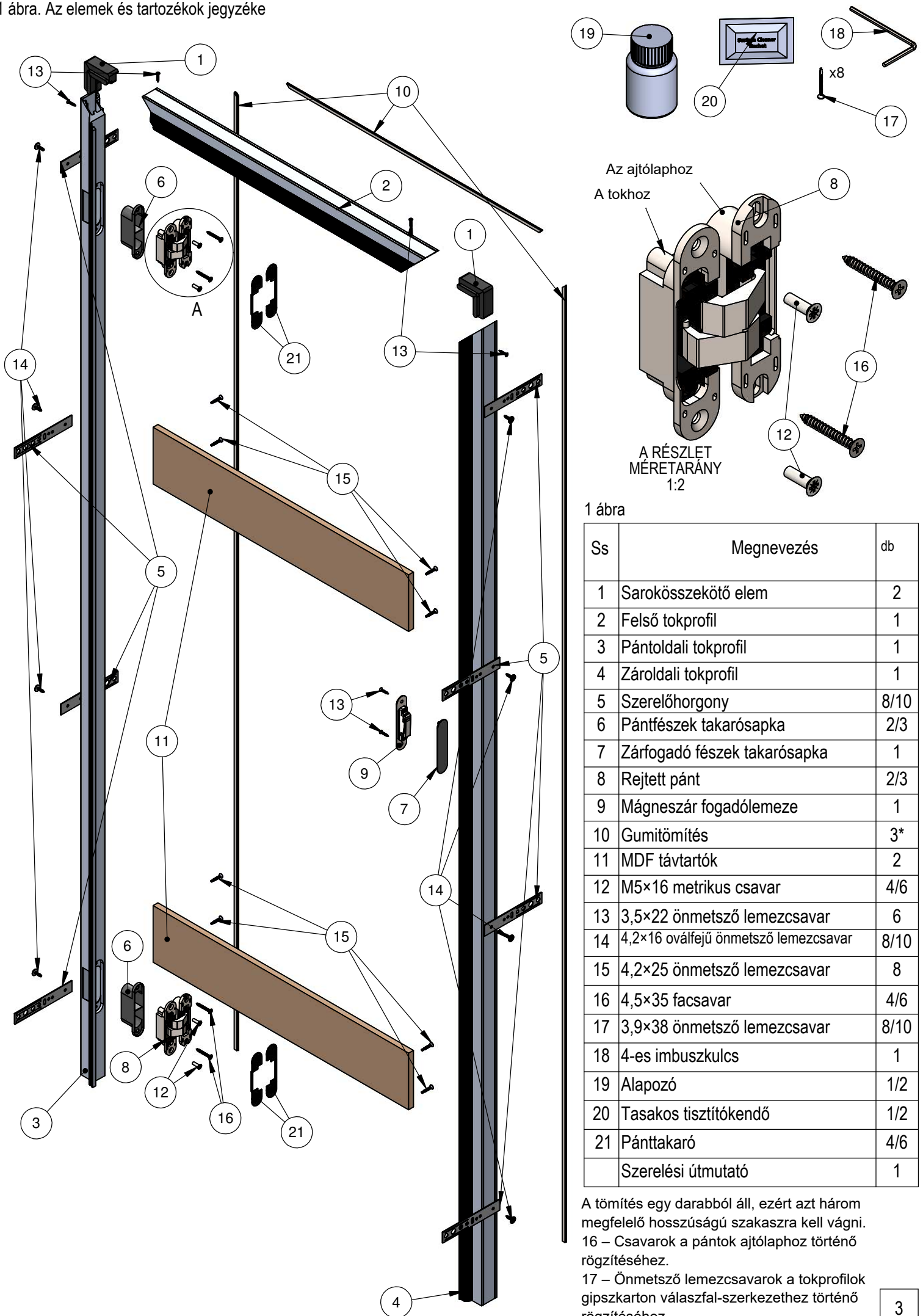
Figyelem: A szerelési munkálatok megkezdése előtt ellenőrizni kell a terméket mennyiségi szempontból, összevetve az elemek és tartozékok jegyzékével (1. ábra, 3. oldal), valamint minőségi szempontból is. A tokprofilok (2), (3), (4), valamint az MDF távtartók (11) méreteit ellenőrizni kell a 4. oldalon található információk alapján (2. ábra és 2-3. táblázat).

Amennyiben hibát észlel, a szerelési munkálatokat fel kell függeszteni, és a hibát haladéktalanul jelezni kell az eladó felé.

Szerelési útmutató

1. Készítse elő a szerelőnyílást a „Ho” magassági és „D” szélességi méreteknek megfelelően, a 2–3. táblázatokban (4. oldal) meghatározott paraméterek szerint, a választott ajtószélesség és ajtómagasság függvényében.
2. A szerelést az I–XXVII. római számmal jelölt lépések sorrendjében kell elvégezni, az alábbiak figyelembevételével:
 - gipszkarton falba történő beépítés esetén a szerelési útmutató 8–9. oldalát figyelmen kívül hagyani,
 - falazott falba történő beépítés esetén a szerelési útmutató 10–11. oldalát kell kihagyni.

1 ábra. Az elemek és tartozékok jegyzéke



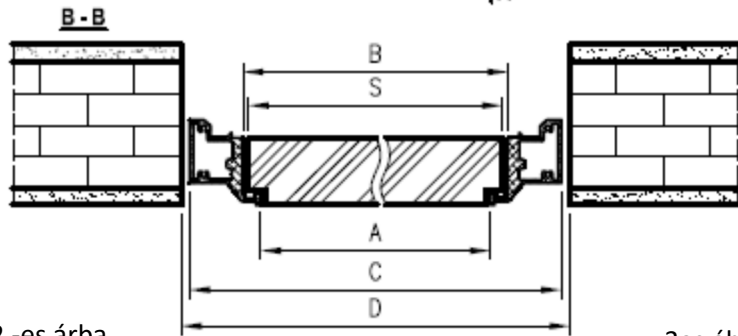
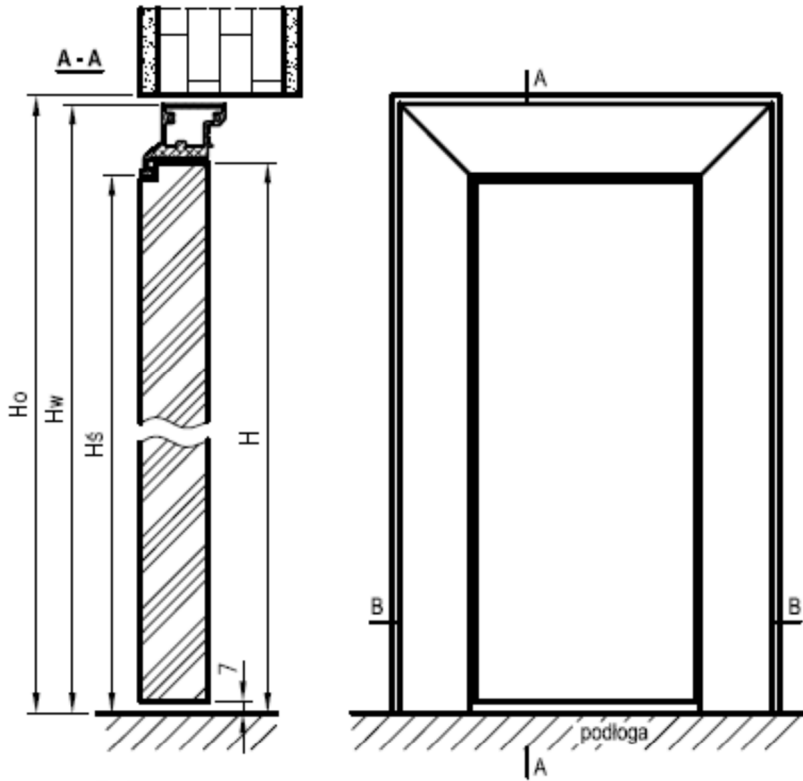
1 ábra

Ss	Megnevezés	db
1	Sarokösszekötő elem	2
2	Felső tokprofil	1
3	Pántoldali tokprofil	1
4	Zároldali tokprofil	1
5	Szerelőhorgony	8/10
6	Pántfészek takarósapka	2/3
7	Zárfogadó fészek takarósapka	1
8	Rejtett pánt	2/3
9	Mágneszár fogadólemeze	1
10	Gumitömítés	3*
11	MDF távtartók	2
12	M5×16 metrikus csavar	4/6
13	3,5×22 önmetsző lemezcsavar	6
14	4,2×16 oválfejű önmetsző lemezcsavar	8/10
15	4,2×25 önmetsző lemezcsavar	8
16	4,5×35 facsavar	4/6
17	3,9×38 önmetsző lemezcsavar	8/10
18	4-es imbuszkulcs	1
19	Alapozó	1/2
20	Tasakos tisztítókendő	1/2
21	Pánttakaró	4/6
	Szerelési útmutató	1

A tömítés egy darabból áll, ezért azt három megfelelő hosszúságú szakaszra kell vágni.
16 – Csavarok a pántok ajtólapoz történő rögzítéséhez.

17 – Önmetsző lemezcsavarok a tokprofilok gipszkarton válaszfal-szerkezethez történő rögzítéséhez.

2-es árba A beépítési nyílás mérete.



2-es árba

3as árba

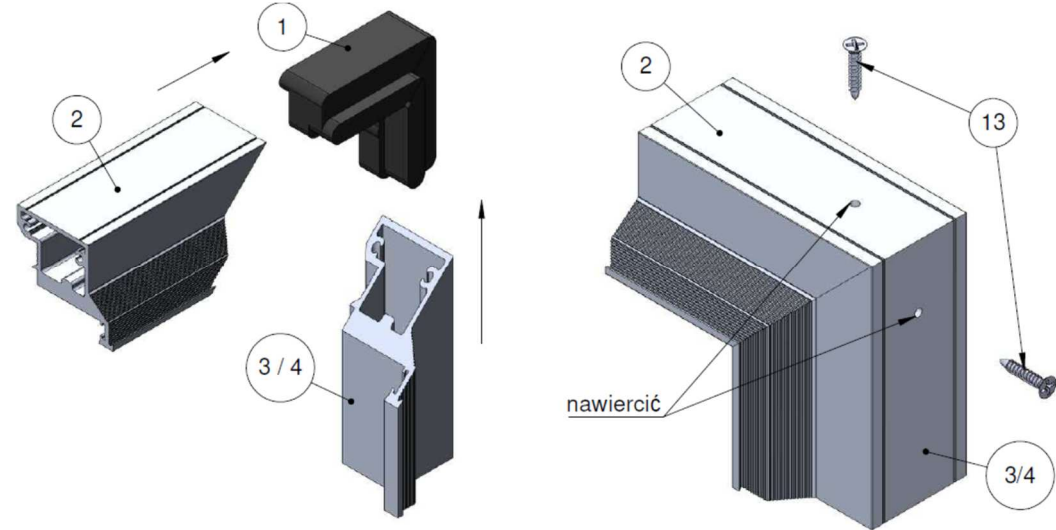
jelölés szélesség	S	A	B	C	D
„60”	620	605	626	690	700
„70”	720	705	726	790	800
„80”	820	805	826	890	900
„90”	920	905	926	990	1000
„100”	1020	1005	1026	1090	1100

S – Az ajtólap szélessége
 A – A tok szabad átjárási szélessége
 B – A tok szélessége a falban mérve,
 valamint az MDF távtartók (11) hossza

Norma	H	Hs	Hw	Ho
202X	2030	2030	2072	2080
220X	2210	2210	2252	2260
240X	2410	2410	2452	2460

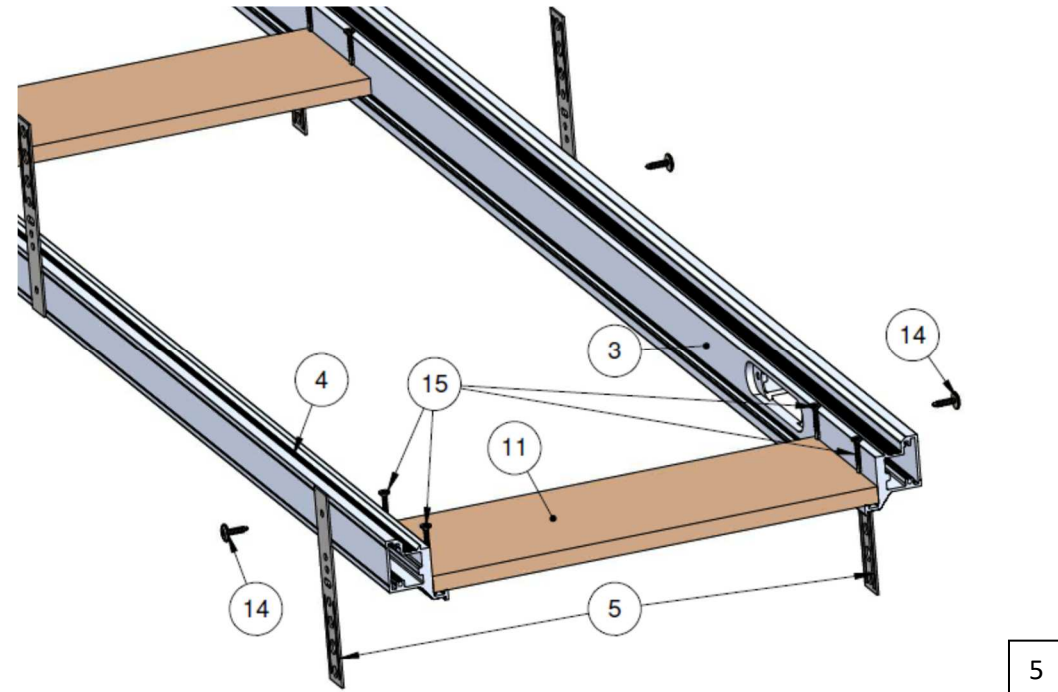
C – A felső tokprofil (2) teljes hossza
 D – A beépítési nyílás szélessége
 H – Az ajtólap magassága
 Hs – A tok szabad átjárási magassága
 Hw – Az álló tokprofilok (3) és (4) magassága
 Ho – A beépítési nyílás magassága

1. Helyezze be a sarokösszekötő elemeket a tokprofilokba.
 (a 45°-os szögben vágott oldalon),
 ügyelve a csatlakozás esztétikus
 kialakítására.



2. A sarkokat 3,5×22 mm-es önmetsző
 lemezcavarokkal rögzítse egymáshoz (a
 csavarozás előtt Ø3 mm-es fúróval készítsen 22
 mm mély előfúratot, a saroktól 25 mm távolságra).

III. 3. A szerkezetet stabilizálja az MDF távtartók tok középső és alsó részén történő felszerelésével. A távtartókat 4,2×25 mm-es önfúró lemezcavarokkal rögzítse a tömítés hornyának magasságában.
 4. Mindkét álló tokprofilra rögzítsen 4–5 szerelőhorgonyt 4,2×16 mm-es önmetsző lemezcavarok segítségével. (Az első horgony a felső pántfészek fölé, az utolsó az alsó pántfészek alá kerüljön, a fennmaradó 2–3 horgonyt pedig ezek között, egyenletes osztásban kell elhelyezni.)



Tisztelt Vásárlóink!

1. Reklamációját a termék vásárlásának helyén kérjük bejelenteni.

2. A DRE termékek forgalmazója és a végfelhasználó közötti kommunikáció módját a reklamációt befogadó forgalmazó határozza meg.

3. A forgalmazó a reklamációt a DRE részére továbbítja. A gyorsabb és hatékonyabb ügyintézés érdekében a DRE elektronikus reklamációs rendszert, valamint reklamációs nyomtatványokat biztosít, amelyek az Értékesítési Osztályon vagy a weboldalon érhetők el. Ezek használata segít elkerülni az eljárási hibákat és a reklamáció elbírálásának elhúzódását.

ELLENŐRZŐ LAP

Termék megnevezése / Típusjelölése

.....

A termék átvételének dátuma

Az értékesítő bélyegzője és aláírása

6

GARANCIÁLIS FELTÉTELEK

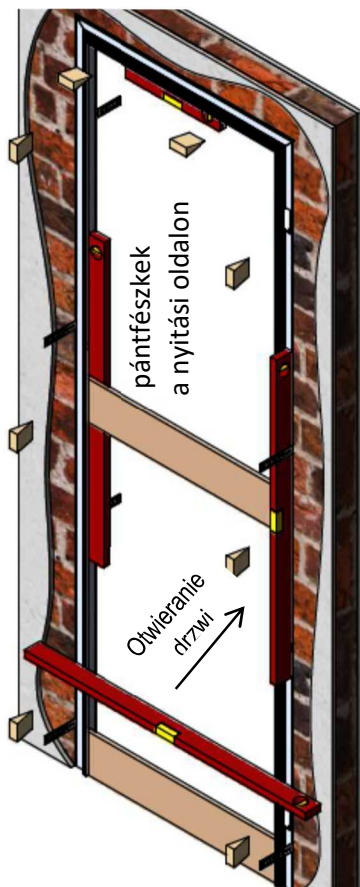
1. A D.R.E. Sp. z o.o., mint Garanciavállaló, garanciát vállal termékeire azzal a feltétellel, hogy azok beépítése a jelen garancialevélben található szerelési útmutató szerint történik, valamint a termékeket rendeltetésszerűen használják.
2. A fogyasztási cikkre nyújtott garancia nem érinti, nem korlátozza és nem függeszti fel a vásárlónak a hibás teljesítés miatti kellékszavatosságból eredő jogait.
3. A D.R.E. Sp. z o.o. termékeire nyújtott garancia a Lengyel Köztársaság területén a termék vásárló részére történő átadásának napjától számított 24 hónapig érvényes, feltéve, hogy a 4. pontban meghatározott kötelezettség az ott megjelölt határidőn belül teljesül.
4. A garancia jogosultja köteles a hibás terméket a jelen garancialevéllel és a vásárlást igazoló bizonylattal együtt a vásárlás helyére visszajuttatni.
5. A Garanciavállaló vállalja, hogy a reklamációt a reklamált termék gyártóhoz történő beérkezésének napjától számított 30 munkanapon belül megvizsgálja és elbírálja, kivéve, ha a Vásárló hozzájárul egy további, legfeljebb 30 napos határidőhöz.
6. Nem minősül a reklamáció ügyintézésében bekövetkezett késedelemnek, ha a szemle, a csere vagy a javítás a Vásárlónak felróható okból nem valósul meg.
7. A garancia időtartama alatt a Garanciavállaló vállalja a hibás termék díjmentes javítását.
8. A hiba jellegének megállapítását és a reklamáció rendezésének módját az Eladó vagy a Garanciavállaló képviselője határozza meg.
9. A látható minőségi hiba vagy a megrendeléstől való eltérés miatti reklamáció csak abban az esetben bírálható el, ha azt a beépítés megkezdése előtt jelentik be, és a beépítési munkálatokat egyidejűleg felfüggesztik.
10. A garancia megszűnik az alábbi esetekben:
 - a. az ajtólapon vagy a tokon bármilyen átalakítás elvégzése esetén,
 - b. a termék szerkezetének megbontása vagy módosítása esetén,
 - c. ha a garancialevélbe arra nem jogosult személy tesz bejegyzést.

11. A garancia nem terjed ki az alábbiakra:

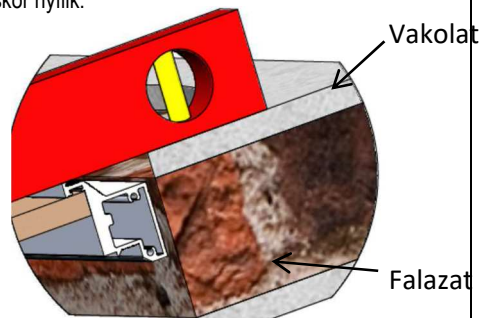
- a termék szállítása, rakodása, tárolása vagy raktározása során az előírások be nem tartásából eredő mechanikai sérülések és külső hibák,
- az alkatrészek és szerkezeti elemek elszíneződése, deformációja vagy károsodása, amennyiben azt az anyag nedvességfelvétele (duzzadása), illetve a helyiség túl magas páratartalma vagy hőmérséklete okozta, a termék építési munkák idejére történő nem megfelelő védelméből eredő hibák, ideértve az öntapadó ragasztószalagok használata miatt keletkezett lakkozott vagy laminált felületi sérüléseket,
- a Vásárló nem rendeltetésszerű használatából vagy gondatlanságából eredő hibák,
- a termék beépítésével, valamint a nem megfelelő tisztításból, ápolásból vagy karbantartásból eredő következmények,
- a gyártótól és az üzemeltetési körülményektől független, előre nem látható események következtében fellépő meghibásodások,
- a termék rendes használatából eredő természetes elhasználódás,
- az átvételkor szemmel látható alkatrész- vagy tartozékhiány,
- állatok által okozott károk.

7

5. Helyezze a tokznicé w pítési nyílásba.

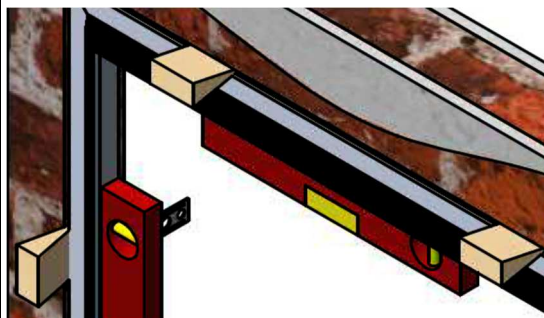


A tokot a vakolat vastagságával megegyező mértékben kell a falnyílás síkja elé kiemelni úgy, hogy síkban legyen annak a helyiségnek a kész vakolt felületével, amely felé az ajtó záródáskor nyílik.

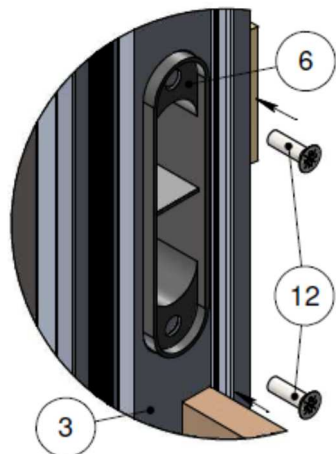


Az a helyiség, amely felé az ajtó nyílik

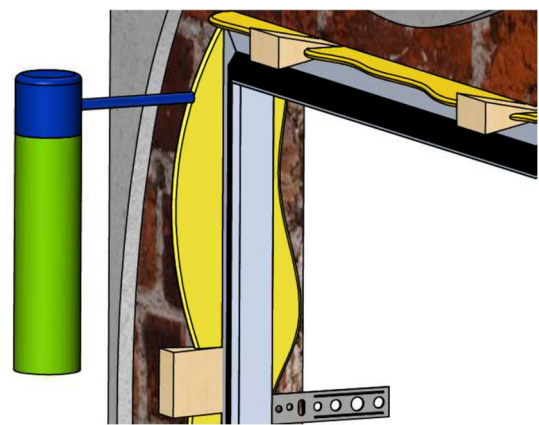
6. Ékek segítségével rögzítse és stabilizálja a tokot a falnyílásban, ügyelve arra, hogy az álló tokprofilok merőlegesek legyenek a padlóra, a felső tokprofil pedig vízszintes helyzetben legyen. Az ellenőrzést vízmértékkel végezze el, és szükség esetén korrigálja a tok beállítását.



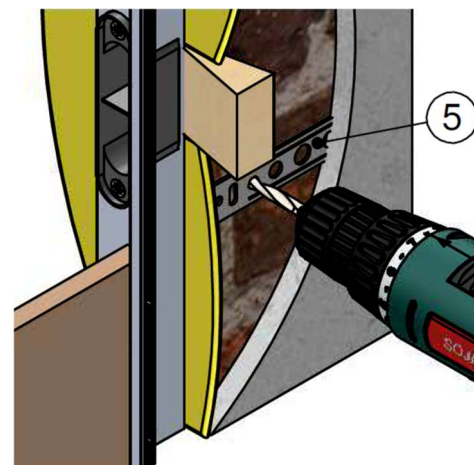
7. Helyezze fel a pántfészek takarósapkákat.



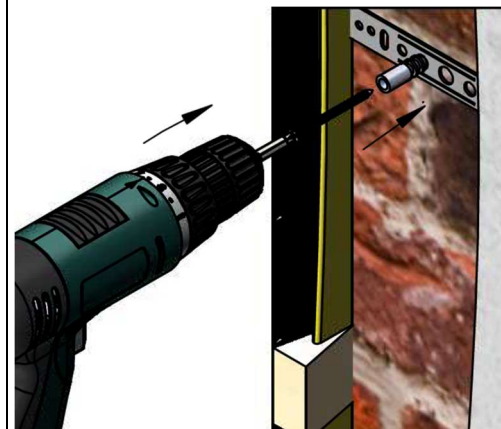
8. Hordjon fel alacsony tágulású szerelőhabot a fal és a tokprofil közötti hézagokba.



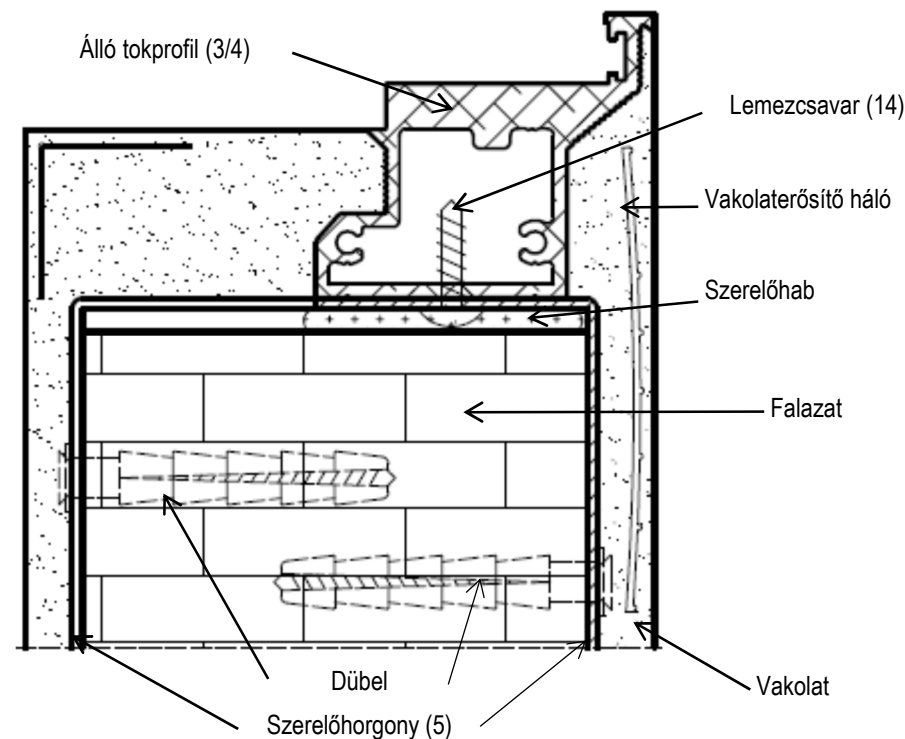
IX a. A szerelőhab teljes megszilárdulását követően hajlítsa rá a szerelőhorgonyokat a falra, majd a horgonyokon kialakított furatokon keresztül készítse el a furatokat a falban a dübelek számára.



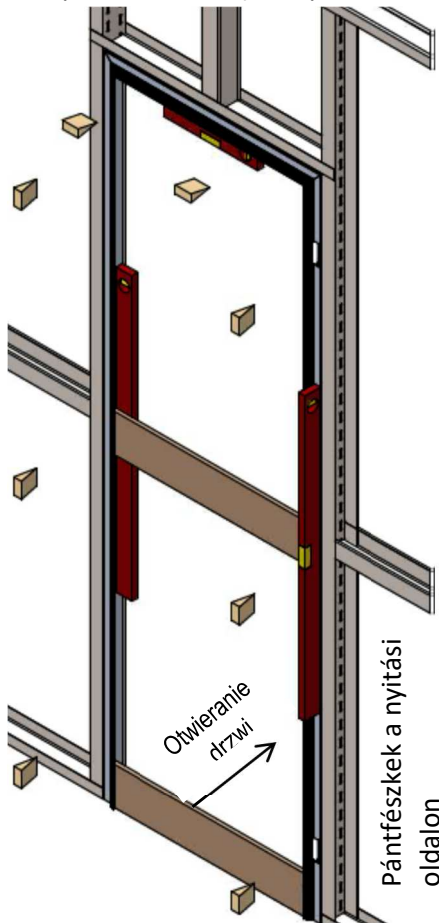
IXb. A tok beállításának vízmértékkel történő ellenőrzését követően rögzítse a szerelőhorgonyokat dübelek segítségével. A dübelek kiválasztását az adott falszerkezetnek megfelelően, az építőipari előírások figyelembevételével kell elvégezni.



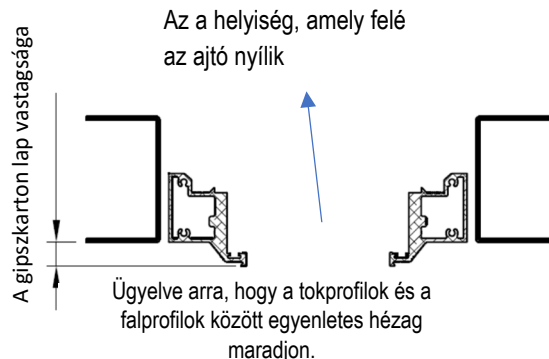
X. A tok rögzítését követően:a) távolítsa el a szerelőékeket,b) szerelje ki az MDF távtartókat (11),c) vágja le a felesleges szerelőhabot,majd végezze el a falnyílás helyreállítását és felületképzését. A munkálatokat az építőipari előírásoknak megfelelően kell elvégezni, az alábbi végeredmény eléréséhez:



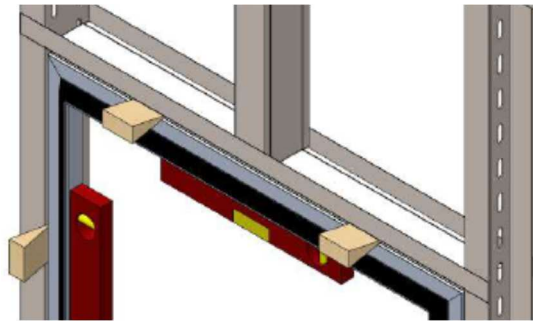
5. Helyezze a tokot a beépítési nyílásba.



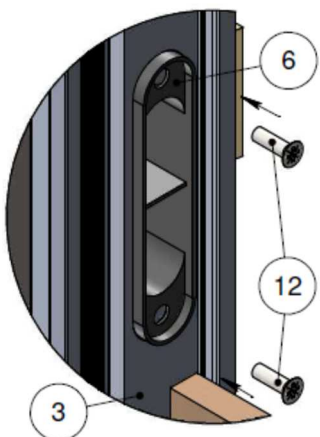
A tokot a falprofilok síkjából a gipszkarton lap vastagságával megegyező mértékben kell kiemelni, annak a helyiségnek az irányába, amely felé az ajtó záródáskor nyílik.



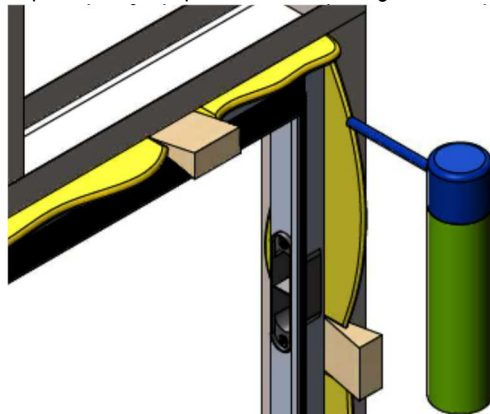
VI. Ékek segítségével stabilizálja a tokot a nyílásban, ügyelve arra, hogy az álló tokprofilok merőlegesek legyenek a padlóra, a felső tokprofil pedig vízszintes helyzetben legyen. Az ellenőrzést vízmértékkel végezze el.



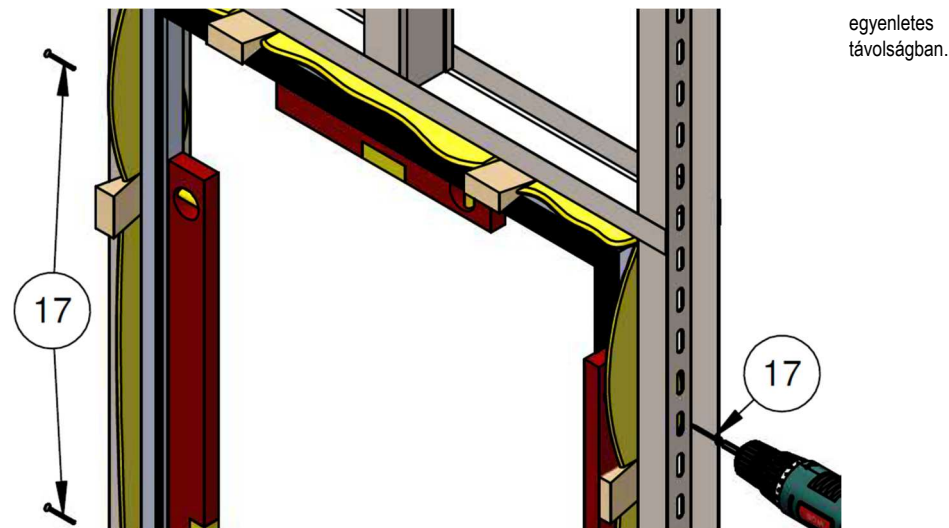
VII. Helyezze fel a pántfészek takarósapkákat.



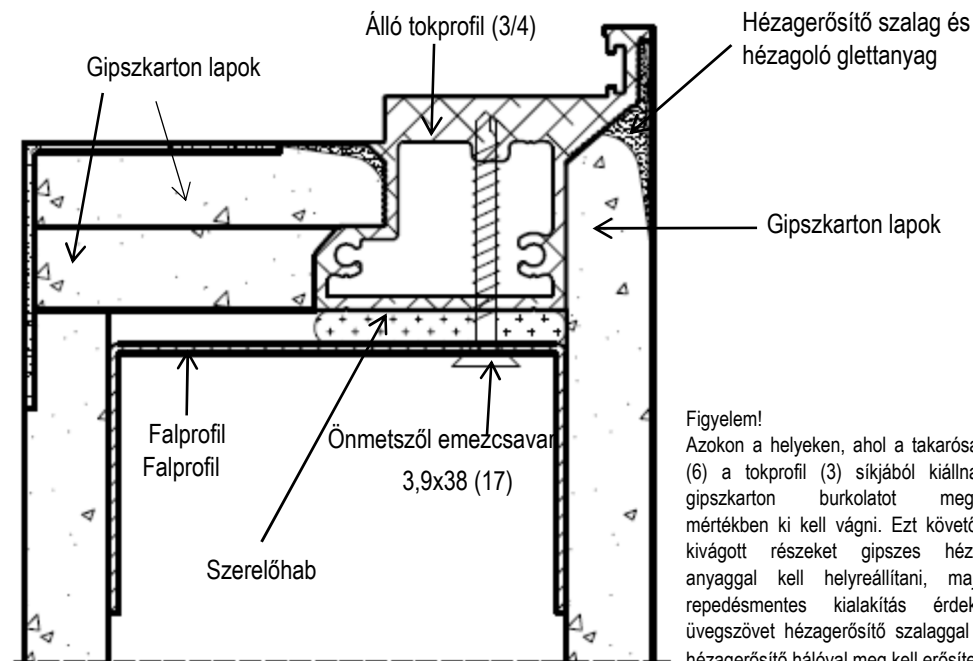
VIII. Hordjon fel alacsony tágulású szerelőhabot a falprofilok és a tokprofilok közötti hézagokba.



IX. A szerelőhab teljes megszilárdulását követően ellenőrizze a tok beállítását vízmérték segítségével, majd rögzítse azt a falprofilokhoz 8–10 db 3,9×38 mm-es önmetsző lemezcavarral. (Az első csavar a felső pántfészek fölé, az utolsó az alsó pántfészek al kerüljön, a fennmaradó csavarokat pedig ezek között, egyenletes osztásban kell elhelyezni.)



X. A tok rögzítését követően: a) távolítsa el a szerelőékeket, b) szerelje ki az MDF távtartókat (11), c) vágja le a felesleges szerelőhabot, majd végezze el a falnyílás helyreállítását és felületképzését. A munkálatokat az építőipari előírásoknak megfelelően kell elvégezni az alábbi végeredmény eléréséhez:

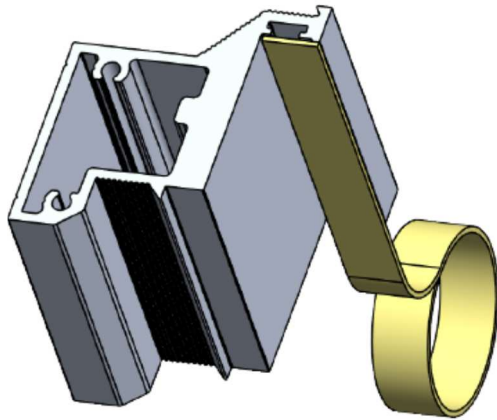


Figyelem!
Azokon a helyeken, ahol a takarósapkák (6) a tokprofil (3) síkjából kiállnak, a gipszkarton burkolatot megfelelő mértékben ki kell vágni. Ezt követően a kivágott részeket gipszes hézagoló anyaggal kell helyreállítani, majd a repedésmentes kialakítás érdekében üvegszövet hézag erősítő szalaggal vagy hézag erősítő hálóval meg kell erősíteni.

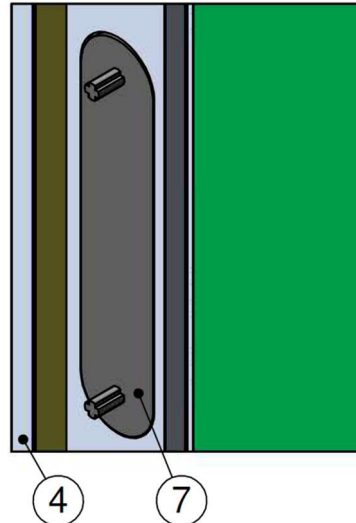
XI. Tisztítsa meg a tok látható felületeit az esetleges szennyeződésektől.

XII. Zsírtalanítsa a tok látható felületeit a mellékelt tisztítókendő (20) segítségével.

XIII. A tömítés hornyát takarja le festőszalaggal.



XIV. Helyezze be a zárfogadó fészekbe a takarósapkát. (szükség esetén kétoldalas ragasztószalag használatával rögzítse).



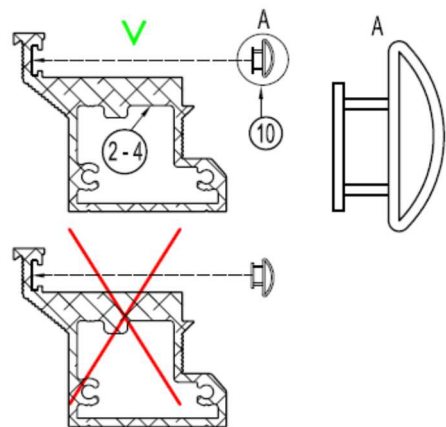
XV. A tokprofilok (2, 3, 4) látható felületeit fesse le az alapozófestékkel (19), majd hagyja száradni legalább 24 órán keresztül.

XVI. Az alapozófesték teljes száradását követően fesse le a tok látható felületeit és a csatlakozó falfelületeket a végleges fedőfestékkel.

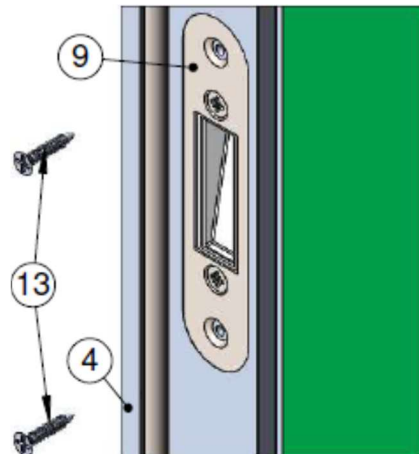
XVII. A festési munkálatok befejezését követően távolítsa el a védőelemeket: a pántfészek takarósapkákat (6), a zárfogadó fészek takarósapkáját (7), valamint a tömítés hornyát védő takarószalagot.

XVIII. Vágja a tömítést (10) három darabra, a tokprofilok tömítéshornyaik hosszához igazodó méretben.

XIX. Szerelje be a tömítéseket a tokprofilok tömítéshornyaiba. Figyelem! Az alkalmazott tömítés aszimmetrikus kialakítású, ezért azt az ábrán bemutatott módon kell beépíteni.

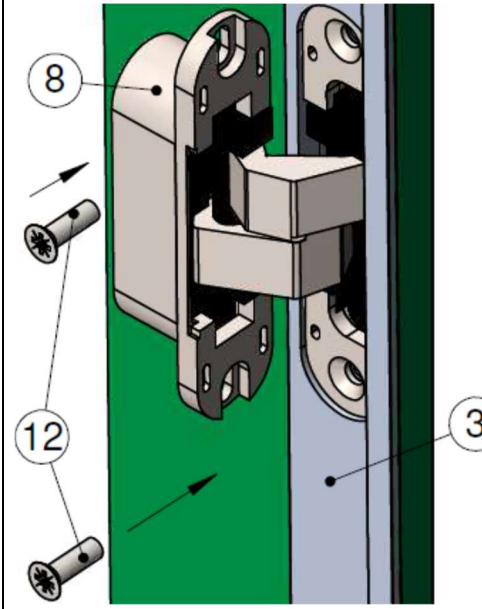


XX. Szerelje fel a mágneszár fogadólemezt 3,5x22 mm-es csavarok segítségével.

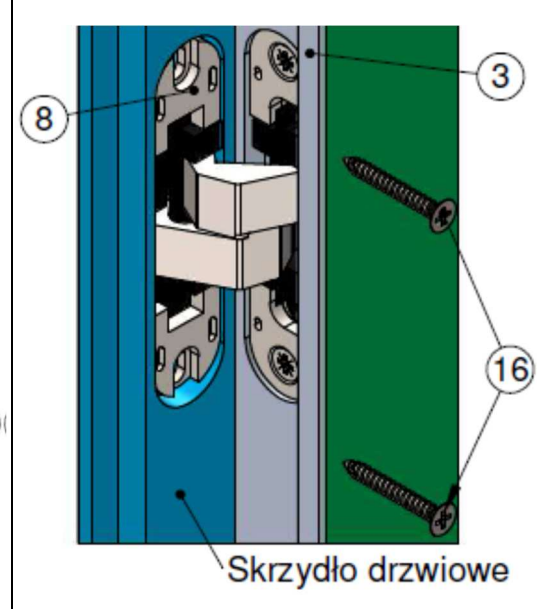


XXI. Szerelje be a tokba a pántokat (8) az M5x16 metrikus csavarok segítségével – lásd az ábrát. XXI

Ábra. XXI – Pántok beépítése a tokba

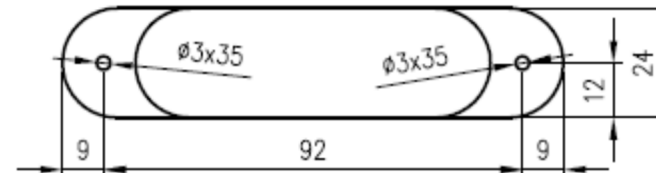


Ábra XXV. A pántok rögzítése az ajtólapban



Az ajtólaphoz mellékelt szerelési útmutató szerint végezze el az ajtólap beépítését, amelynek felületei ekkorra már végleges állapotban vannak (pl. lefestve és teljesen megszáradva). Az alábbiakban az útmutató kivonata található. Kérjük, a beépítés megkezdése előtt tanulmányozza át a szerelési útmutató teljes változatát.

XXII. Amennyiben az ajtólapban kialakított pántfészkekben nincsenek előfúrt vezetőfuratok a pánt rögzítő csavarok számára, azokat Ø3 mm-es fúróval kell elkészíteni az alábbi ábra szerint:



XXIII. A beépítést megelőzően helyezzen a padlóra, a 90°-ban nyitott ajtólap síkjában, 7 mm magas alátéteket (pl. fakockát vagy kartonlapot), amelyekre az ajtólap a szerelés során ráfekszik.

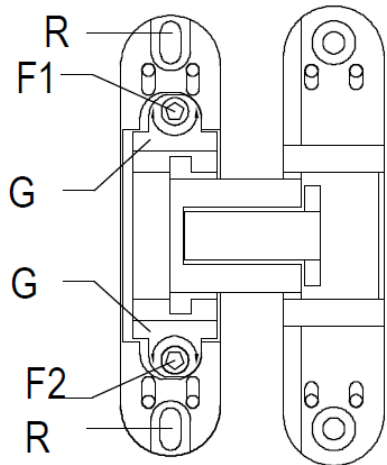
XXIV. Állítsa az ajtólapot az alátétekre, majd a pántfészekkel ellátott oldalát tolja a tokból kiálló pántok irányába.

XXV. Miután az ajtólapot addig tolta, hogy a pántok az ajtólapban kialakított pántfészkekbe illeszkedjenek, rögzítse a pántokat (8) a 4,5x35 mm-es facsavarokkal (16) az ábrán látható módon. XXV

XXVI. Távolítsa el az alátéteket az ajtólap alól, majd többszöri nyitással és zárással ellenőrizze az ajtó megfelelő működését. Különös figyelmet fordítson a falc menti hézagok egyenletességére, valamint arra, hogy zárt állapotban az ajtólap síkja egy vonalban legyen a fal síkjával. Szükség esetén végezze el a pántok beállítását (lásd a 14. oldalt), hogy a falc menti hézagok minden oldalon egyenletesek legyenek, az ajtólap síkja megfelelően illeszkedjen a fal síkjához, valamint a pántok egyenletes terhelést viseljenek.

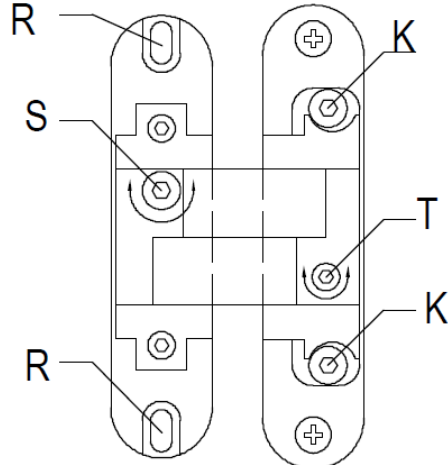
A pántok három irányban állíthatók: magasságban, oldalirányban, valamint a tömítésre gyakorolt zárási nyomás mértékében.

zawiasy Estetic alu 60



w skrzydle / w ościeżnicy

zawiasy Istar 505



w skrzydle / w ościeżnicy

Estetic Alu 60 pántok beállítása

Magasságállítás: R – Az ajtólap pántjain található „R” jelű csavarok meglazításával (pántonként 2 db csavar) az ajtólap a padlóhoz képest $\pm 2,5$ mm tartományban emelhető vagy süllyeszthető. A beállítás elvégzése után a csavarokat ismét meg kell húzni. Szélességállítás (oldalirányban) és mélységállítás (a tömítésre gyakorolt nyomás):

F – Az ajtólap pántján található „F1” és „F2” jelű csavarok felváltva történő állításával az ajtólap helyzete egyidejűleg állítható: oldalirányban: ± 2 mm, a tömítésre gyakorolt nyomás tekintetében: ± 1 mm.

A beállítás végén a „G” betétnek a pánttesthez képest azonos mélységben kell elhelyezkednie, azaz a pánt előlapjával párhuzamosnak kell lennie.

Istar 505 pántok beállítása

Magasságállítás: R – Az ajtólap pántjain található „R” jelű csavarok meglazításával (pántonként 2 db csavar) az ajtólap a padlóhoz képest $\pm 2,5$ mm tartományban emelhető vagy süllyeszthető. A beállítás után a csavarokat ismét meg kell húzni.

Szélességállítás (oldalirányban):

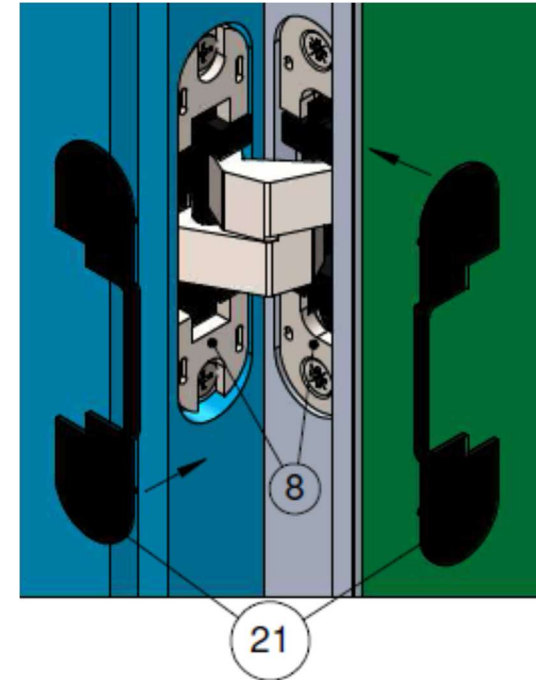
S – Az ajtólap pántján található „S” jelű csavar be- vagy kicsavarásával az ajtólap oldalirányú helyzete állítható. Ezzel az ajtólap a tok pántoldali profiljához képest $\pm 1,5$ mm-rel közelíthető vagy távolítható.

Mélységállítás (a tömítésre gyakorolt nyomás):

T – A tok pántjában található „T” jelű csavar állításával szabályozható az ajtólap és a tömítés közötti távolság, illetve a záródási nyomás mértéke ± 1 mm tartományban.

A beállítás megkezdése előtt a „K” jelű ellenanyákat (rögzítőcsavarokat) meg kell lazítani, a beállítás elvégzését követően pedig ismét meg kell húzni.

XXVII. A pántok beállításának befejezését követően helyezze fel a rejtett pántok takarósapkáit.



A zárfogadó beállításának útmutatója

Amennyiben az ajtó záródása nem megfelelő, végezze el a mágneszár fogadólemezeinek beállítását. Ehhez az alábbi lépéseket kell végrehajtani:

- Lazítsa meg a két belső rögzítőcsavart.

Állítsa oldalirányban a mágneses fogadóelemet a kívánt pozícióba.

Húzza meg ismét a két belső rögzítőcsavart.

