



GARANCIALEVÉL

Szerelési útmutatóval

6

Tolóajtó ajtólap



UWAGA:

Przed rozpoczęciem montażu należy zapoznać się z instrukcją oraz warunkami gwarancji.

Gratulálunk a vásárláshoz!

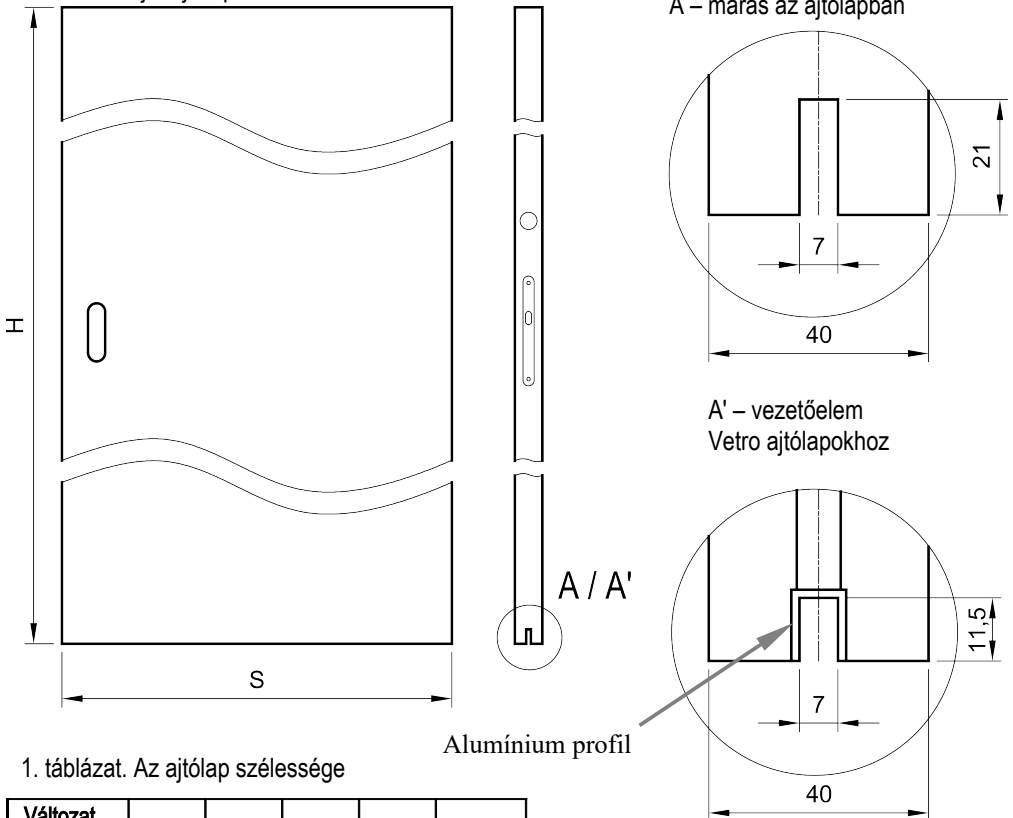
Ön a D.R.E. Sp. z o.o. minőségi termékét választotta. Gratulálunk döntéséhez, és köszönjük bizalmát. Az általunk kínált termékeket magas minőség, tartósság és megbízhatóság jellemzi. A kiváló minőségű alapanyagok és a korszerű gyártási technológia garantálják a kényelmes és hosszú távú használatot. Annak érdekében, hogy elégedettsége a lehető legtovább megmaradjon, kérjük, figyelmesen olvassa el ezt az útmutatót, és tartsa be az abban foglalt előírásokat és javaslatokat.

Tolóajtó ajtólap

A tolóajtó ajtólap fal el tt futó tolóajtó rendszerekkel való használatra van el készítve.mi

A tolóajtó ajtólap kompatibilis a D.R.E. NS, NT és Spazio CD fal előtt futó tolóajtó rendszerekkel, valamint a PA* falban futó tolóajtó rendszerrel. Az ajtólap beépítéséhez szükséges szerelvények és tartozékok a kiválasztott tolóajtó rendszer részét képezik, ezért azokat külön kell megvásárolni.* A PA falban futó tokrendszerrel nem kompatibilisek a következő ajtólapok: Vetro A, Vetro D, Vetro D2, valamint a Vetro B modell „70” méretű változata. Továbbá a PA 100 tokrendszerhez nem alkalmazhatók záras kivitelű ajtólapok, illetve üvegezett vagy betétes (kazettás) szerkezetű tele ajtólapok.

1. ábra. Tolóajtó ajtólap



1. táblázat. Az ajtólap szélessége

Változat Szélesség	„60”	„70”	„80”	„90”	„100”
S	644	744	844	944	1044

2. táblázat. Az ajtólap magassága

Szabvány Magasság	2043 PL	211X	224X
H	2043	2110	2240

Rendeltetés

A DRE beltéri tolóajtók belső falnyílások lezárására szolgálnak. Működésük során az ajtólap a fal síkjával párhuzamos síkban, bal vagy jobb irányba eltolva nyílik és záródik.

A szerkezeti kialakításból és a terhelhetőségi követelményekből adódóan a DRE tolóajtók könnyű igénybevévelű használatra alkalmasak.

A beltéri ajtók kizárólag száraz, jól szellőző és nedvességtől mentes helyiségekben alkalmazhatók, ahol a levegő relatív páratartalma nem haladja meg a 60%-ot. Ez a követelmény a szállításra, a tárolásra és az üzemeltetésre egyaránt vonatkozik.

A tolóajtó rendszerek és azok egyes elemeinek beépítését az adott épületre készített műszaki tervdokumentáció, a hatályos szabványok, előírások, valamint a termékhez mellékelte szerelési útmutató szerint kell elvégezni.

Beépítés

Az ajtólapokat kizárólag teljesen elkészült fal- és padlóburkolatok mellett szabad beépíteni. A falak végleges felületképzését a falnyílás széléig el kell készíteni.

A beépítés befejezése után nedves technológiával járó munkák (vakolás, glettelés, aljzatkiegyenlítés stb.) már nem végezhetők.

Azoknál a fa- vagy faalapú szerkezeti elemeknél, amelyek közvetlenül érintkeznek a padlóval, a beépítés előtt az alsó felületeket semleges kémhatású szilikonnal* kell védeni. A beépítést követően a padlóval és a fallal érintkező csatlakozásokat szintén semleges kémhatású szilikonnal* kell tömíteni a felszálló nedvesség elleni védelem érdekében.

* Figyelem! A felhasznált szilikonnak semleges kémhatásúnak kell lennie, és nem tartalmazhat etil-, butil- vagy acetáttartalmú vegyületeket. Az anyag összetételét a termék biztonsági adatlapja alapján ellenőrizni kell.

Használat

Az ajtólapnak a használat során nem szabad kicsúsznia vagy kiesnie a vezetősínből.

A vezető-, csúszó- és ütközőelemeknek biztosítaniuk kell az ajtó akadálymentes nyitását, mozgatását és zárását, valamint meg kell akadályozniuk az ajtólap ütközőknek történő erőteljes becsapódását.

A termék tisztításához bútorápoló készítmények vagy enyhén nedves, puha törlőkendő használata javasolt. A terméket közvetlen vízhatásnak kitenni nem szabad.

A felületburkolat nem ellenálló az acetonnal, illetve az etil-butil-acetátot tartalmazó anyagokkal szemben. Az ilyen anyagok használata a felületen maradandó nyomokat és károsodást okozhat.

Tisztelt Vásárlóink!

1. A reklamációt a termék vásárlási helyén kell bejelenteni.
2. A DRE termékek forgalmazója és a végfelhasználó közötti kommunikáció módját a reklamációt befogadó forgalmazó határozza meg.
3. A forgalmazó a reklamációt a DRE részére továbbítja. A gyorsabb és hatékonyabb ügyintézés érdekében a DRE elektronikus reklamációs rendszert, valamint reklamációs nyomtatványokat biztosít, amelyek az Értékesítési Osztályon vagy a vállalat weboldalán érhetők el. Ezek használata segít elkerülni az eljárási hibákat, valamint a reklamáció elbírálásának indokolatlan elhúzóadását.

ELLENŐRZŐ LAP

Termék megnevezése / Típusjelölés

Az értékesítő bélyegzője és aláírása

.....
A termék átvételének dátuma

GARANCIÁLIS FELTÉTELEK

1. A D.R.E. Sp. z o.o., mint Garanciavállaló, garanciát vállal termékeire azzal a feltétellel, hogy azok beépítése a jelen garancialevélben található szerelési útmutató szerint történik, valamint a termékeket rendeltetésszerűen használják.
2. A fogyasztási cikkre nyújtott garancia nem érinti, nem korlátozza és nem függeszti fel a vásárlónak a hibás teljesítés miatti kellékszavatosságból eredő jogait.
3. A D.R.E. Sp. z o.o. termékeire nyújtott garancia a Lengyel Köztársaság területén a termék vásárló részére történő átadásának napjától számított 24 hónapig érvényes, feltéve, hogy a 4. pontban meghatározott kötelezettség az ott megjelölt módon teljesül.
4. A garancia jogosultja köteles a hibás terméket a vásárlás helyére visszajuttatni a jelen garancialevél és a vásárlást igazoló bizonylat egyidejű bemutatásával.
5. A Garanciavállaló vállalja, hogy a reklamációt a reklamált termék gyártóhoz történő beérkezésének napjától számított 30 munkanapon belül megvizsgálja és elbírálja, kivéve, ha a Vásárló hozzájárul egy további, legfeljebb 30 nappal meghosszabbított ügyintézési határidőhöz.
6. Nem minősül késedelemnek a reklamáció ügyintézésében, ha a szemle, a csere vagy a javítás a Vásárlónak felróható okból nem valósul meg.
7. A garancia időtartama alatt a Garanciavállaló vállalja a hibás termék díjmentes javítását.
8. A hiba jellegének megállapítását és a reklamáció rendezésének módját az Eladó vagy a Garanciavállaló képviselője határozza meg.
9. A látható minőségi hiba vagy a megrendeléstől való eltérés miatti reklamáció csak abban az esetben bírálható el, ha azt a beépítés megkezdése előtt bejelentik, és a beépítési munkákat egyidejűleg megszakítják.
10. A garancia megszűnik az alábbi esetekben:

az ajtólapon vagy a tokon bármilyen átalakítás elvégzése esetén,
a termék szerkezetének megbontása vagy módosítása esetén,
ha a garancialevélbe arra nem jogosult személy tesz bejegyzést.

11. A garancia nem terjed ki az alábbiakra:

a termék szállítása, rakodása, tárolása vagy raktározása során az előírások be nem tartásából eredő mechanikai sérülések és külső hibák,
az alkatrészek és szerkezeti elemek elszíneződése, deformációja vagy károsodása, amennyiben azt az anyag nedvességfelvétele (duzzadása), illetve a helyiség túl magas páratartalma vagy hőmérséklete okozta,
a termék építési munkák idejére történő nem megfelelő védelméből eredő hibák, ideértve az öntapadó ragasztószalagok használata miatt keletkezett lakkozott vagy laminált felületi sérüléseket,
a Vásárló nem rendeltetésszerű használatából vagy gondatlanságából eredő hibák,
a termék beépítéséből, illetve a nem megfelelő tisztításból, ápolásból vagy karbantartásból eredő hibák és károk,
a gyártótól és az üzemeltetési körülményektől független, előre nem látható események következtében fellépő meghibásodások,
a termék rendeltetésszerű használatából eredő természetes elhasználódás,
az átvételkor szemmel látható alkatrész- vagy tartozékhiány,
állatok által okozott károk.

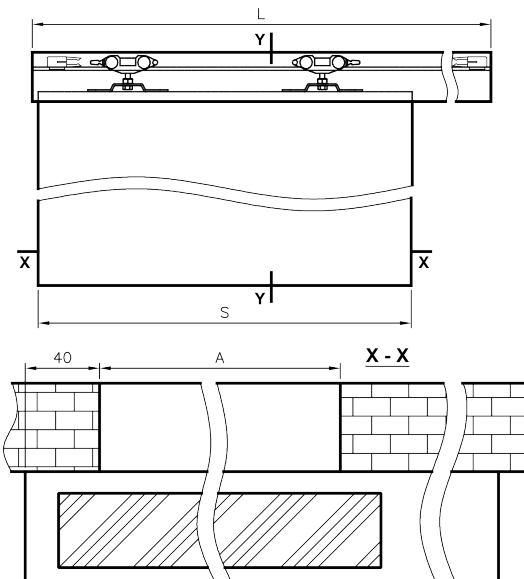
Tájékoztatjuk, hogy a természetes furnér sajátosságából adódóan az egyes termékek, illetve egy adott termék alkotóelemei között eltérések fordulhatnak elő a faerezet mintázatában, valamint a színárnyalatokban.

A Spazio CD tolóajtó rendszer szerelése

A megvásárolt tolóajtó rendszert a termékhez mellékelt szerelési útmutató szerint kell felszerelni. Spazio CD rendszer esetén az útmutatóban foglaltakon túl az alábbi kiegészítő szerelési javaslatokat is figyelembe kell venni:

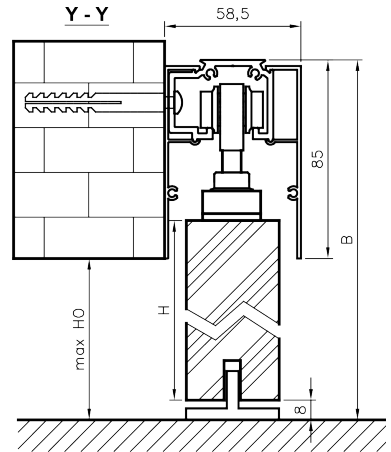
1. Készítse elő a falnyílást a 2. ábrán megadott méretek szerint. A falak, a falnyílás oldalfületei és a padló végleges felületképzését a beépítés megkezdése előtt teljesen el kell készíteni.
2. A vezetősín falhoz történő rögzítését az építőipari szakmai szabályoknak megfelelően kell elvégezni, a fal típusának, állapotának, valamint a rendszer és az ajtólap együttes tömegének megfelelő mechanikus rögzítőelemek alkalmazásával. A vezetősín helyzetét az ajtónyíláshoz képest a 2. ábrán megadottak szerint kell meghatározni.

2. ábra. A Spazio CD tolóajtó rendszer szerelése



3. táblázat. A Spazio CD rendszer beépítési szélességi méretei

	Szélességi változat				
	„60”	„70”	„80”	„90”	„100”
S	644	744	844	944	1044
A	600	700	800	900	1000
L	1370	1570	1770	1970	2170



4. táblázat. A Spazio CD rendszer beépítési magassági méretei

	Magassági szabvány		
	2043 PL	211X	224X
H	2043	2110	2240
max HO	2033	2100	2230
B	2118	2185	2315

Az ajtólap beépítése a tolóajtó rendszerbe

Figyelem!

A beépítés megkezdése előtt ellenőrizze a termék méretbeli megfelelőségét, és hasonlítsa össze azt az 1. ábrán, valamint az 1. táblázatban szereplő adatokkal.

Amennyiben hibát vagy eltérést tapasztal, a beépítést nem szabad megkezdeni, és a problémát haladéktalanul jelezni kell az értékesítő felé.

1. Amennyiben az ajtólapon a szerelvények (fogantyú, záras fogantyú és/vagy ujjhúzó) számára kialakított marások találhatóak, szerelje be azokat az ajtólapba*.

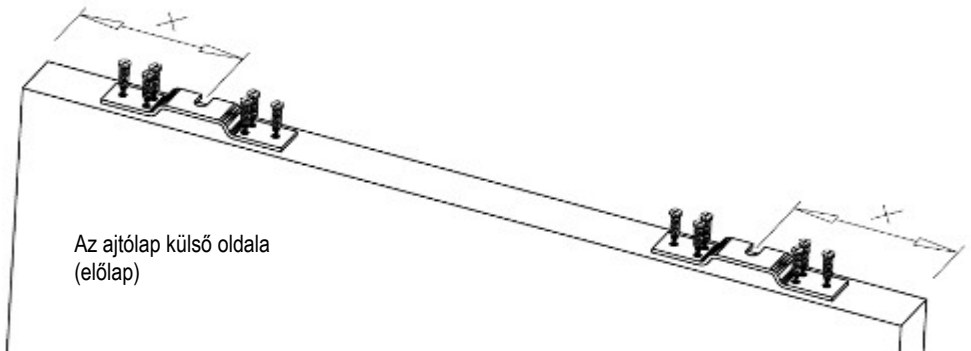
* A szerelvények nem képezik az ajtólap alapfelszereltségének részét, azokat külön kell megvásárolni.

2. A rögzítőfüleket az ajtólap felső élére, az ajtólap vastagságának tengelyében rögzítse $\varnothing 4,5 \times 25$ mm vagy $\varnothing 4,5 \times 35$ mm-es csavarokkal a 3. ábrán látható módon.

A rögzítőfülek kivágott része az ajtólap hátoldala felé nézzen.

Figyelem! A rögzítőfülek felszerelése előtt készítsen $\varnothing 3 \times 25$ mm vagy $\varnothing 3 \times 35$ mm méretű előfuratokat a rögzítőcsavarok számára.

3. ábra. A rögzítőfülek felszerelése a tolóajtó ajtólapra.



3. táblázat. A rögzítőfülek tengelytávolsága NS és NT fal előtt futó tolóajtó rendszerekhez készült ajtólapok esetén.

NS és NT tolóajtó rendszerek – „X” méret	Ajtólap szélessége				
	„60”	„70”	„80”	„90”	„100”
Standard***	150	150	150	150	150
Vetro A	87 * / 93 **	87 * / 93 **	87 * / 93 **	105	130
Vetro B	----	105	130	150	150
Vetro D, D2, E i City 3 w keskeny keretszerkezettel	87 * / 93 **	87 * / 93 **	87 * / 93 **	87 * / 93 **	87 * / 93 **

* 87 mm a Leon tolóajtó rendszer esetén

** 93 mm a DRE tolóajtó rendszer esetén

*** Valamennyi ajtólapra vonatkozik, kivéve a Vetro A, Vetro B, Vetro D, Vetro D2, Vetro E, valamint a keskeny keretlécű City 3 modelleket.

Figyelem! A PA 100 és PA 125 falban futó tolóajtó tokokba szerelt valamennyi ajtólap esetén az X méret = 190 mm.

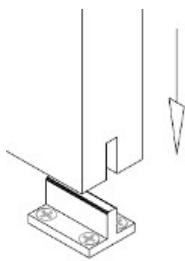
3. Helyezze be az ajtólapot a tolóajtó rendszerbe úgy, hogy az ajtólap alsó hornyát rávezeti a műanyag vezetőelemre (4. ábra). Ezt követően tolja az ajtólap felső élét a rendszer felé, majd illessze a rögzítőfüleket a futókocsik csavarjaira (5. ábra), végül húzza meg a rögzítőanyákat.

4. Állítsa vízszintbe az ajtólapot, és szükség szerint állítsa be annak magasságát a padlóhoz és/vagy a zárfogadóhoz** viszonyítva a futókocsik állítócsavarjainak megfelelő be- vagy kicsavarásával.

* Amennyiben a szerelvények nem illeszkednek kellően szorosan a kialakított furatokba, azok szilikon segítségével rögzíthetők.

** Zárás kivételű ajtók esetén az ajtólap helyzetét úgy kell beállítani, hogy a zár megfelelően illeszkedjen az ütközőprofilban elhelyezett zárfogadóhoz.

4. ábra.



5. ábra.

